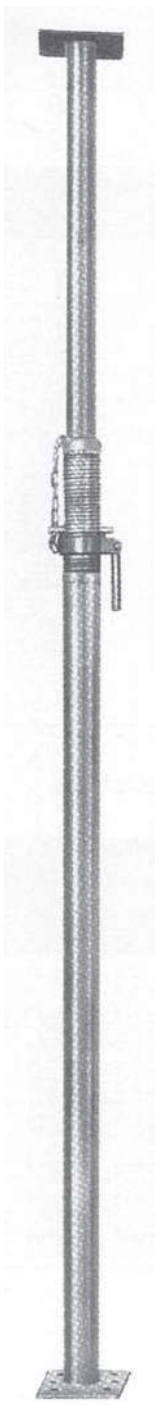


支柱材

支柱材

【パイプサポート】



■SK型寸法仕様表

単位mm

型式	最少	最大	調節範囲	ネジ調節	重量(kg)
SK-40	377	~ 606	229	153	4.4
SK-60	600	~ 891	291	153	6.0
SK-90	900	~ 1,484	584	153	7.8
SK-120	1,212	~ 2,026	814	153	9.6
SK-165	1,702	~ 3,006	1,304	153	12.5
SK-210	2,152	~ 3,456	1,304	153	13.5
SK-270	2,652	~ 3,956	1,304	153	14.9

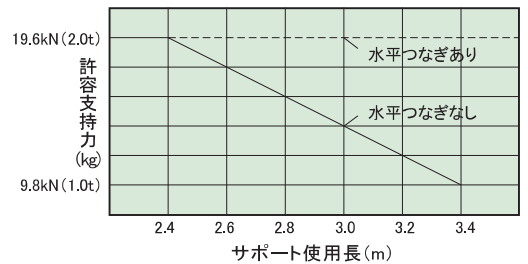
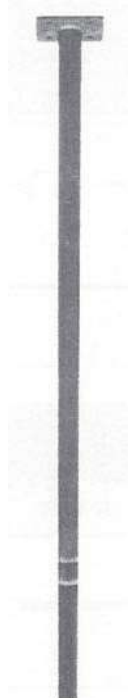
●サポートを2本継ぎする場合は必ず足場管で継ぎを取って下さい

■SK-210型パイプサポート仮設工業会認定基準比較表
(JIS8651-1977に準ずる)

単位mm

		SK型パイプサポート	仮設工業会認定基準
内 管		STK-500 48.6 × 2.5	STK-500 48.6 × 2.5
外 管		STK-400 60.5 × 2.3	60.5 × 2.3
			63.5 × 2.0
上、下台板		SS400 140 × 140 × 6	SS330 140 × 140 × 6
ネ ジ 部		4山/25.4	4山/25.4
許 容 荷 重	2.4m	2t	2t
	3.4m	1.5t	1.5t
	有効振止使用	2t	2t
座 屈 郎 度	平 押 テ ス ト	5.3t平均	3.6t以上
	ナイフェッジテスト	1.5t平均	1.301t以上

【補助サポート】



仕様寸法表

単位mm

型 式	使用長	重量(kg)
E-12型	1,181 (4')	4.5
E-15型	1,481 (5')	5.5

材質	STK-500
外径	φ48.6 ^m / _m
板厚	2.5 ^m / _m

【サポートスタンド】

パイプサポート自立三脚

コンパクト・軽量、しかもワンタッチ簡単操作のパイプサポート自立三脚です。根がらみパイプの取り付けをはじめ、現場でのサポートセットで作業が誰でも楽々とスピーディーにおこなえます。工程短縮や労務費の節減はもちろん、作業の軽減、現場や周辺の美化まで、快適で安全な作業環境を創ります。

特 長

- 1 工具がいらないワンタッチ操作
- 2 手持ちが可能な軽量9.3kg
- 3 コーナーや狭い場所でもOK！
- 4 どんなパイプにもクイック対応
- 5 ドブメッキが、汚れや錆を追放

■適用パイプ径

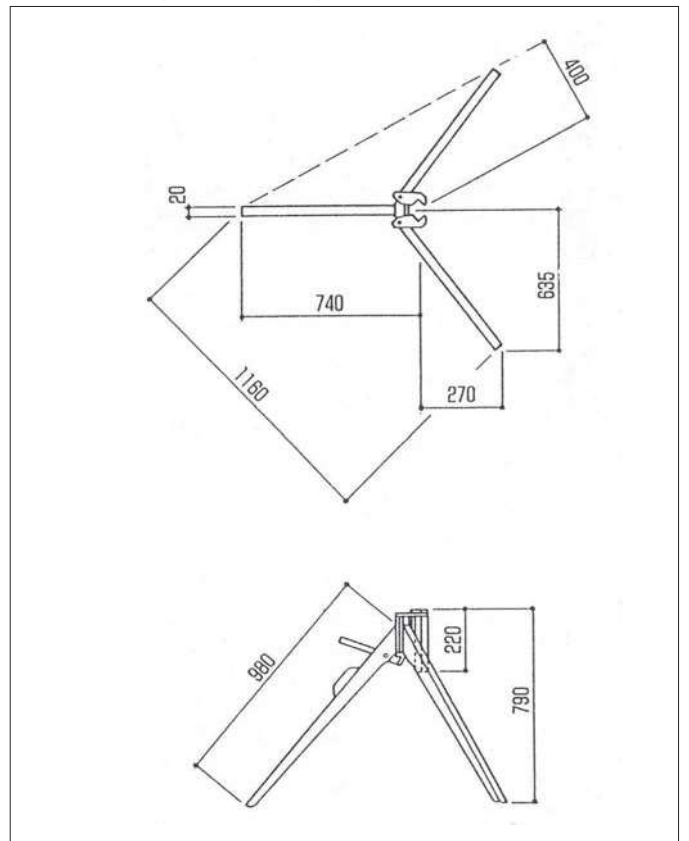
48.6φから76.3までフリーサイズ

■使用方法

1. ハンドルを上げてロックを解除
2. 脚足を環境に応じ任意の角度に開く
3. サポートの取り付け位置にセット
4. ハンドルを下げてロックし固定

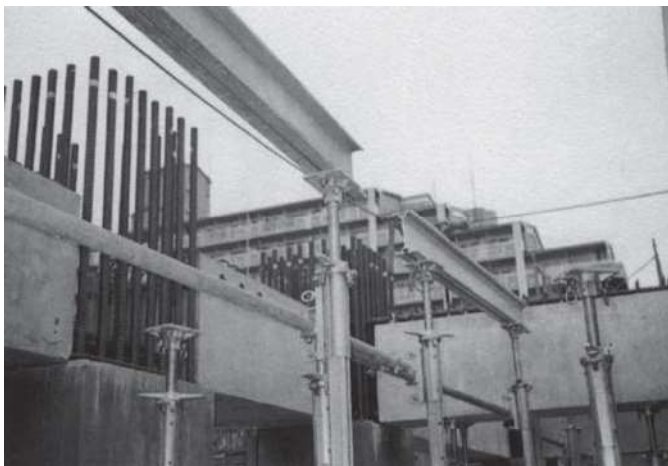


■寸法 単重/9.3kg



【アルミサポート】 (アルプロップ)

施工例



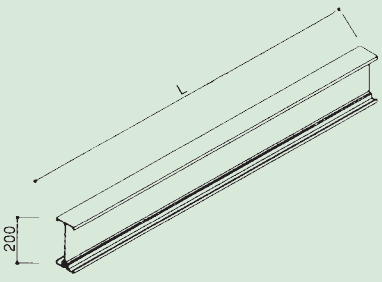
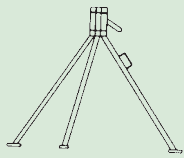
用途

- 大梁・小梁の支柱として
- ハーフスラブの支柱として
- ベランダ廊下の支柱として
- 従来のサポートの間隔を大きくしたいとき
- 許容鉛直荷重 39.2kN(4.0t)/本

アルプロップ調整寸法表

種類	サイズ	重量
8 EX	1270~2020	12.8kg
15EX	1973~2723	14.6kg
21EX	2573~3323	16.1kg

構成部材

品名	形状及び主要寸法(m/m)		重量kg
アルガーターⅡ 9型	L900		5.76
アルガーターⅡ 12型	L1200		7.68
アルガーターⅡ 15型	L1500		9.60
アルガーターⅡ 18型	L1800		11.52
アルガーターⅡ 21型	L2100		13.44
アルガーターⅡ 24型	L2400		15.36
アルガーターⅡ 27型	L2700		17.28
トライパット (三脚) TRN-20			9.30

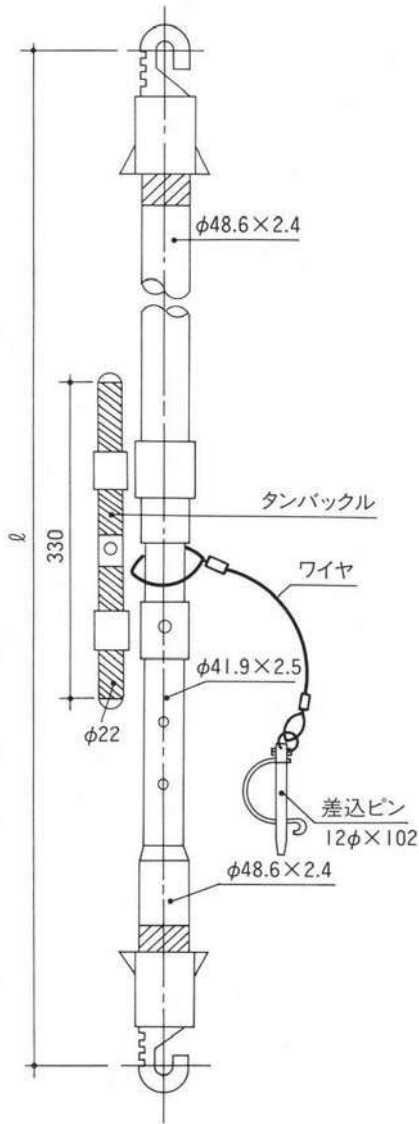
(アルミ合金製)

(鋼製)

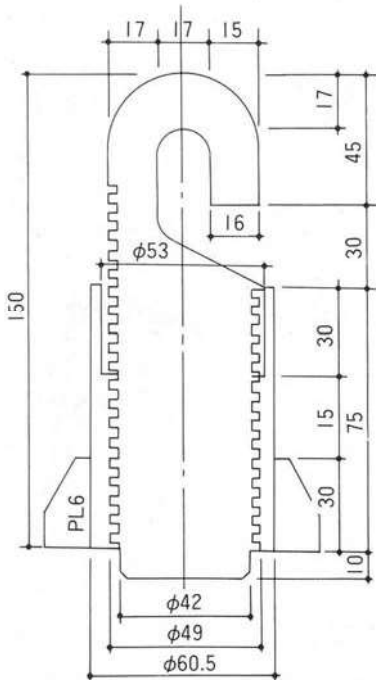
断面性能

Ic	1537cm ⁴
Zx	149cm ³
F _B	1200kg/cm ²
E	7*10 ⁵ kg/cm ²

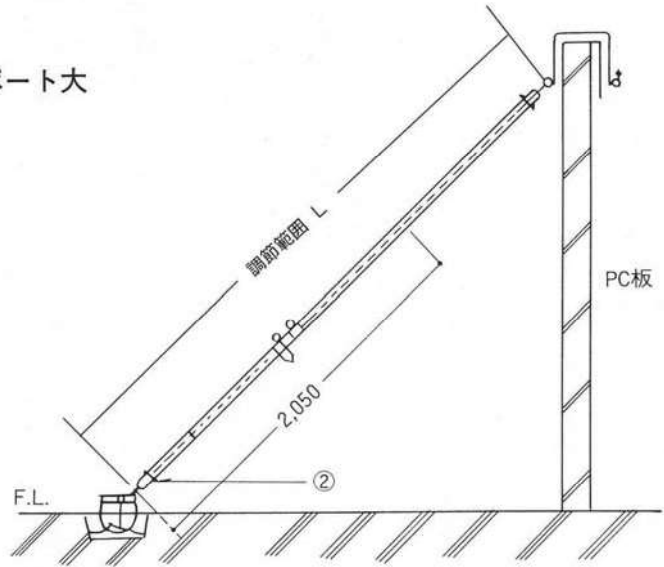
【PC サポート】



両端部詳細図

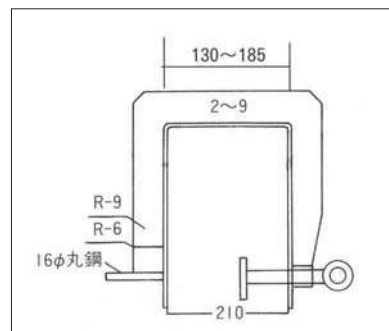
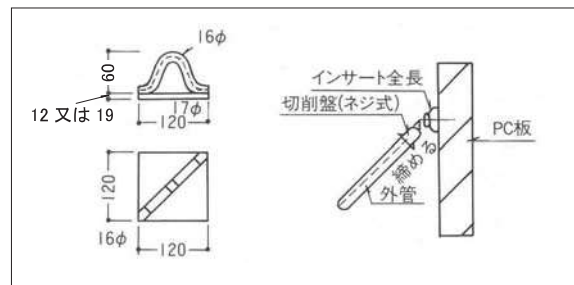


〔例〕PCサポート大



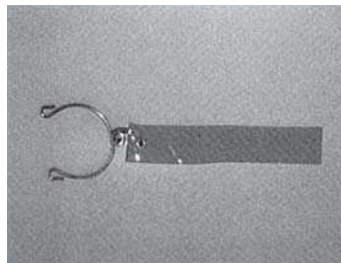
名称	調節範囲	重量
PCサポート小	L=1200 ~ 1800	9.5 kg
〃 中	L=1715 ~ 2720	11.5 kg
〃 大	L=2570 ~ 3775	16.0 kg

インサート金物



コ型金物

(赤札) 販売品

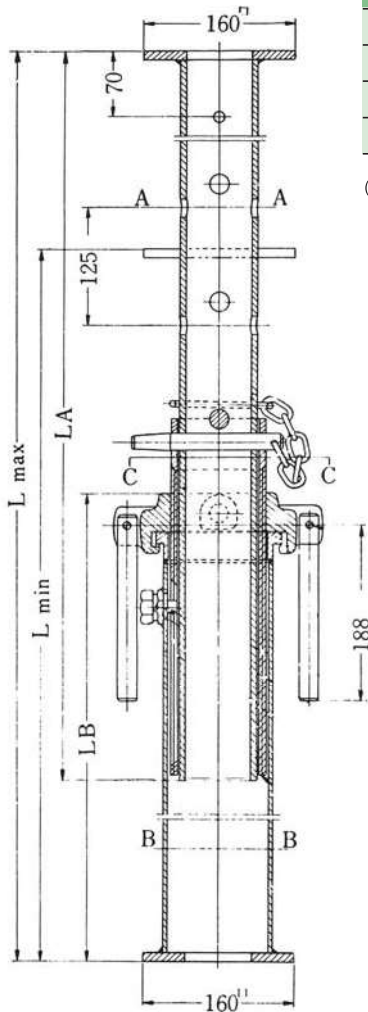


【強力サポート】

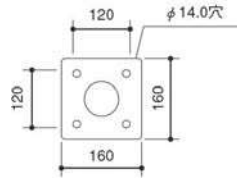
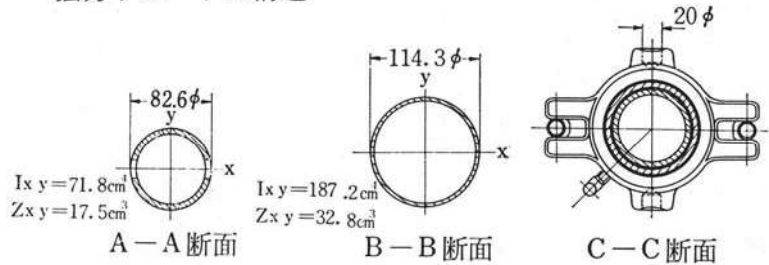
強力サポートの仕様書

型式	調節長		上下		柱長		上下柱重量		総重量 kg	最大耐圧 強度	許容耐圧 強度
	Lmax mm	Lmin mm	LA mm	LB mm	上柱kg	下柱kg	kg	kg			
CH 24型	2470	1815	1009	1629	12.6	27.5	40.1	297kN (30t)	147kN (15t)		
CH 32型	3270	1865	1809	1629	21.5	27.5	49.0	294kN (30t)	147kN (15t)		
CH 40型	4070	2665	2609	1629	30.5	27.5	58.0	264kN (27t)	127kN (13t)		
CH 50型	5070	3665	3609	1629	41.8	27.5	69.3	225kN (23t)	98kN (10t)		

(注) サポートの2本継ぎにより上表以外の標準外注長も可能です。



強力サポートの構造



板厚 9mm
台板・受板
ボルト12mm又は4分×首下36mm

品名	上柱管クランプ(直交)	
品番	重量	1.1kg
Φ48.6 × Φ82.6		

品名	下柱管クランプ(直交)	
品番	重量	1.3kg
Φ48.6 × Φ114.3		

品名	上柱管クランプ(自在)	
品番	重量	1.0kg
Φ48.6 × Φ82.6		

品名	下柱管クランプ(自在)	
品番	重量	1.2kg
Φ48.6 × Φ114.3		

【四角支柱】

軽量型

許容荷重 196.1kN(20t)

符 号	形 状・寸 法	備 考
ユニット柱 SSL-300 SSL-225 SSL-200 SSL-125 SSL- 65		各寸法に合せ、ユニット柱、ジャッキを組合せ使用する。
ジャッキ SSJL-55		調整範囲: 260~550
梁受金具 SSUL-31		ジャッキ頭部にセットする
受 板 台 板		板 厚: 8 ボルト穴直径: 18 使用ボルトナット: M16×40

規格

項目	符号	SSL-300	SSL-225	SSL-200	SSL-125	SSL-65	SSJL-55	SSUL-31	
使用高さ		3000	2250	2000	1250	650	260~550		
重量 (kg)		37.5	33.5	31.1	22.1	14.1	20.8	7.0	
支 柱 材		JIS G3444 (一般構造用炭素鋼鋼管)							
台 板・受 板		JIS G3106 (一般構造用圧延鋼材) SS-330以上							

断面性能表

断面積(A)	断面二次モーメント(I)	断面係数(Z)	断面二次半径(i)
12,156cm ²	708.5cm ⁴	94.5cm ³	7.63cm

四角支柱の組合せ表

ユニット柱の組合せ							ユニット柱とジャッキ SSJL-55の組合せ						
SSL 65	SSL 125	SSL 200	SSL 225	SSL 300	長さ L	重量 kg		高さ L + SSJL + SSUL	重量 kg		高さ L + 2 × SSJL + SSUL	重量 kg	
						標準型	軽量型		標準型	軽量型		標準型	軽量型
1					650	21.0	14.1	931 ~ 1,221	64.9	41.9	1,191 ~ 1,771	97.6	62.7
	1				1,250	32.3	22.1	1,531 ~ 1,821	76.2	49.9	1,791 ~ 2,371	108.9	70.7
2					1,300	42.0	28.2	1,581 ~ 1,871	85.9	56.0	1,841 ~ 2,421	118.6	76.8
1	1				1,900	53.3	36.2	2,181 ~ 2,471	97.2	64.0	2,441 ~ 3,021	129.9	84.8
		1			2,000	42.3	31.1	2,281 ~ 2,571	86.2	58.9	2,541 ~ 3,121	118.9	79.7
			1		2,250	46.5	33.5	2,531 ~ 2,821	90.4	61.3	2,791 ~ 3,371	123.1	82.1
	2				2,500	64.6	44.2	2,781 ~ 3,071	108.5	72.0	3,041 ~ 3,621	141.2	92.8
1		1			2,650	63.3	45.2	2,931 ~ 3,221	107.2	73.0	3,191 ~ 3,771	139.9	93.8
1			1		2,900	67.5	47.6	3,181 ~ 3,471	114.4	75.4	3,441 ~ 4,021	144.1	96.2
				1	3,000	56.6	37.5	3,281 ~ 3,571	100.5	65.3	3,541 ~ 4,121	133.2	86.1
	1	1			3,250	74.6	53.2	3,531 ~ 3,821	118.5	81.0	3,791 ~ 4,371	151.2	101.8
	1		1		3,500	78.8	55.6	3,781 ~ 4,071	122.7	83.4	4,041 ~ 4,621	155.4	104.2
	3				3,750	96.9	66.3	4,031 ~ 4,321	140.8	94.1	4,291 ~ 4,871	173.5	114.9
		2			4,000	84.6	62.2	4,281 ~ 4,571	128.5	90.0	4,541 ~ 5,121	161.2	110.8
		1	1		4,250	88.8	64.6	4,531 ~ 4,821	132.7	92.4	4,791 ~ 5,371	165.4	113.2
			2		4,500	93.0	67.0	4,781 ~ 5,071	136.9	94.8	5,041 ~ 5,621	169.5	115.6
	2		1		4,750	111.1	77.7	5,031 ~ 5,221	155.0	105.5	5,291 ~ 5,871	187.7	126.3
		1		1	5,000	98.9	68.6	5,281 ~ 5,571	142.8	96.4	5,541 ~ 6,121	175.5	117.2
			1	1	5,250	103.1	71.0	5,531 ~ 5,821	147.0	98.8	5,791 ~ 6,371	179.7	119.6
	1	1	1		5,500	121.1	86.7	5,781 ~ 6,071	165.0	114.0	6,041 ~ 6,621	197.7	135.3
	1		2		5,750	125.3	89.1	6,031 ~ 6,321	169.2	116.9	6,291 ~ 6,871	201.9	137.7
				2	6,000	113.2	75.0	6,281 ~ 6,571	157.1	102.8	6,541 ~ 7,121	189.8	123.6
		2	1		6,250	131.1	95.7	6,531 ~ 6,821	175.0	123.5	6,791 ~ 7,371	207.7	144.3
		1	2		6,500	135.3	98.1	6,781 ~ 7,071	179.2	125.9	7,041 ~ 7,621	211.9	146.7
			3		6,750	139.5	100.5	7,031 ~ 7,321	183.4	128.3	7,291 ~ 7,871	216.1	149.1
		2		1	7,000	141.2	99.7	7,281 ~ 7,571	185.1	127.5	7,541 ~ 8,121	217.8	148.3
		1	1	1	7,250	145.4	102.1	7,531 ~ 7,821	189.3	129.9	7,791 ~ 8,371	222.0	150.7
			2	1	7,500	149.6	104.5	7,781 ~ 8,071	193.5	132.3	8,041 ~ 8,621	226.2	153.1
	1	1	2		7,750	167.6	120.2	8,031 ~ 8,321	211.5	148.0	8,291 ~ 8,871	244.2	168.8
		1		2	8,000	155.5	106.1	8,281 ~ 8,571	199.4	133.9	8,541 ~ 9,121	232.1	154.7
			1	2	8,250	159.7	108.5	8,531 ~ 8,821	203.6	136.3	8,791 ~ 9,371	236.3	157.1
		2	2		8,500	177.6	129.2	8,781 ~ 9,071	211.5	157.0	9,041 ~ 9,621	254.2	177.8
		1	3		8,750	181.8	131.6	9,031 ~ 9,321	225.7	159.4	9,291 ~ 9,871	258.4	180.2
				3	9,000	169.8	112.5	9,281 ~ 9,571	213.7	140.3	9,541 ~ 10,121	246.4	161.1
		2	1	1	9,250	187.7	133.2	9,551 ~ 9,821	231.6	161.0	9,791 ~ 10,371	264.3	181.8
		1	2	1	9,500	191.9	135.6	9,781 ~ 10,071	235.8	163.4	10,041 ~ 10,621	268.5	184.2
			3	1	9,750	196.1	138.0	10,031 ~ 10,321	240.0	165.8	10,291 ~ 10,871	272.7	186.6
		2		2	10,000	197.8	137.2	10,281 ~ 10,571	241.7	165.0	10,541 ~ 11,121	274.4	185.8
	1			3	10,250	202.1	134.6	10,531 ~ 10,821	246.0	162.4	10,791 ~ 11,371	278.7	183.2
			2	2	10,500	206.2	142.0	10,781 ~ 11,071	250.1	169.8	11,041 ~ 11,621	282.8	190.6

注) 1. ユニット柱とジャッキの組合せ時の重量には梁受金具 SSUL-31:7kgを含む。
 2. 表面処理: 溶融亜鉛メッキ

ハリハンガー

PAT.P.
鉄筋組立降下装置

特長

1. 降下装置（レバブロック）は水平に回転するのでどの方向からも操作することができます。
2. 降下装置と梁鉄筋とのセットはチェーンの片側を引くことで簡単にできます。
3. 組立・解体と高さ調整はセットピン1本で容易にできます。

仕様

部品名		質量 (kg)	W (mm)
ハンガーHB	750	8.4	750
	1000	9.2	1000

部品名	L(mm)	質量(kg)	h(mm)
Hポール	800	2.3	500
	1200	3.5	900
	1600	4.8	1300
	2000	6.0	1700
	2500	7.8	2200
ベースL型		1.2	—

許容荷重

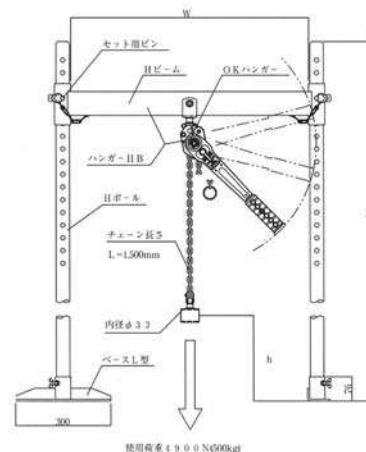
4900N (500kgf) /台

注意事項

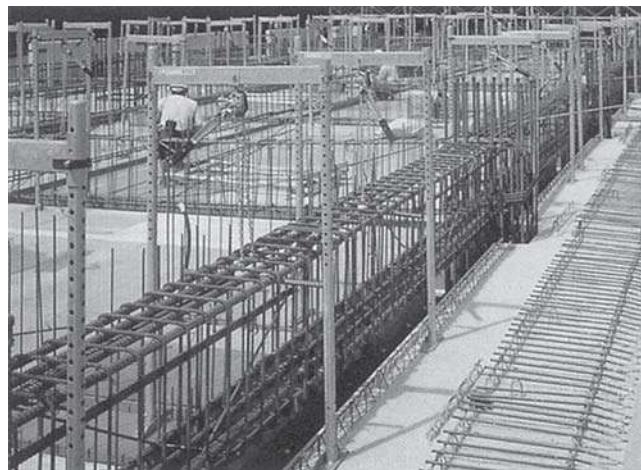
1. 取扱い説明書をお読みください。
2. 許容荷重以内でご使用ください。
3. ハリハンガーはビーム材が水平になるようにHポールの穴で調節してご使用ください。
4. 偏心荷重が加わるような吊り下げは、決して行わないでください。
5. 巻上げ・巻戻し過ぎは破損や事故につながりますので決して行わないでください。
6. 作業前点検を必ず実施してください。
7. 製品及び、付属品の改造または使用目的以外の使用は絶対に行わないでください。



形状・寸法



使用例



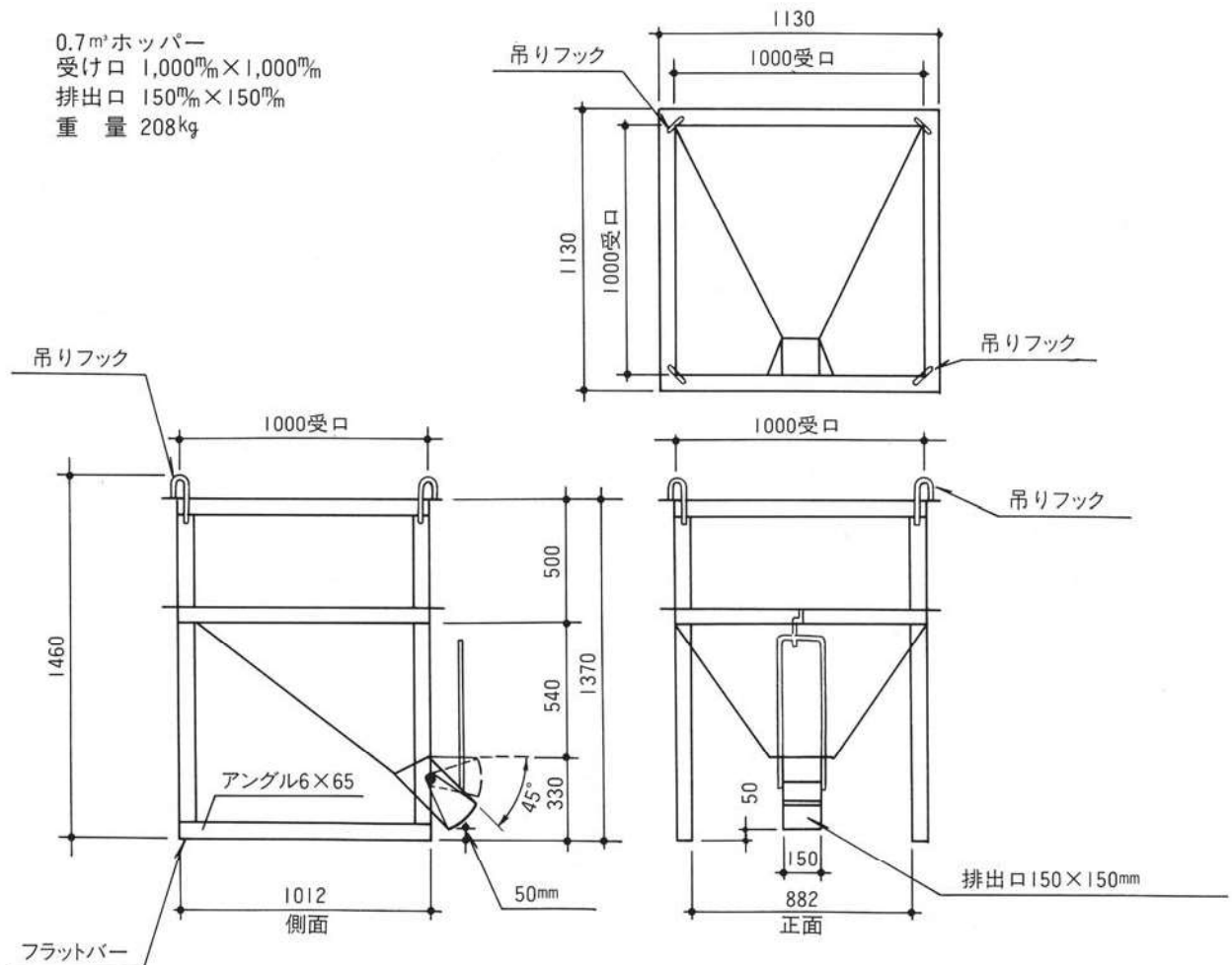
※標準のハリハンガー 1セット [質量 20.5kg/セット] によって構成されています。

	・ハンガーHB750	1本	
	・Hポール1600	2本	
	・ベースL型	2ヶ	

【簡易ホッパー】



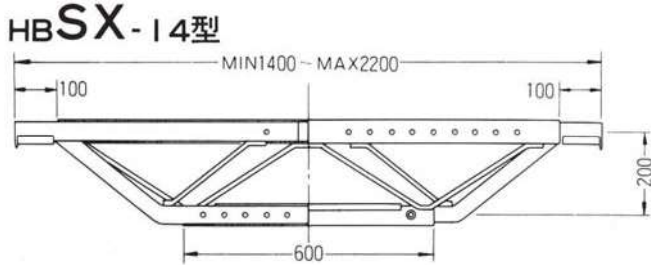
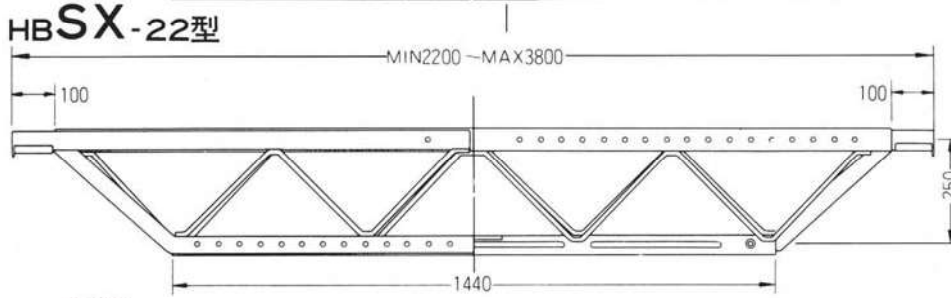
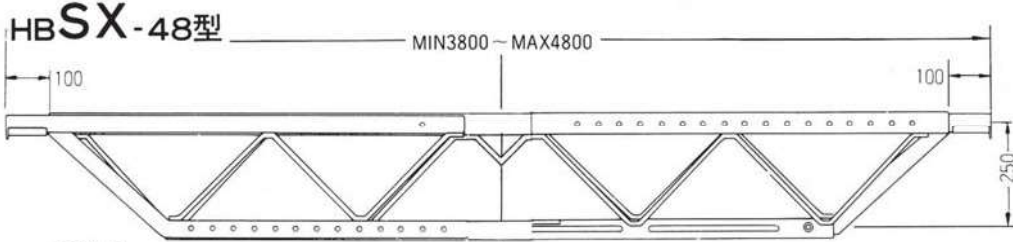
0.7^mホッパー
 受け口 1,000^{mm}×1,000^{mm}
 排出口 150^{mm}×150^{mm}
 重量 208kg



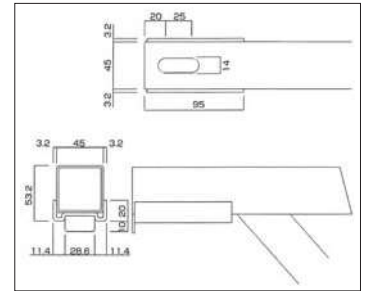
支保梁

支保梁

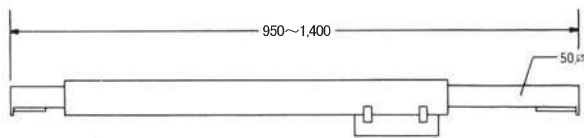
【ホリービーム】



■端部詳細図

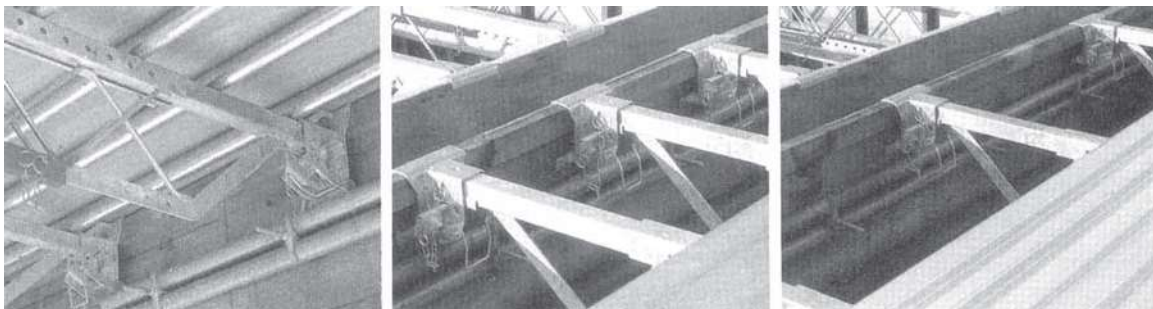


【ショートビーム】

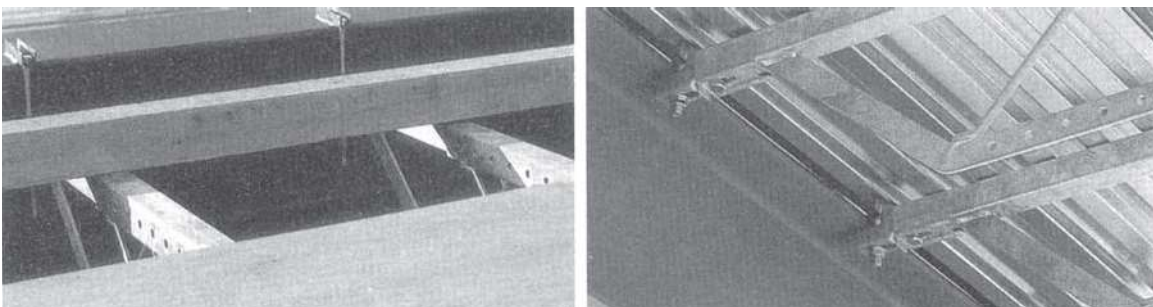


	本体寸法	施工寸法	
		W金具側	S造
HBSX-48型	3800~4800	3905~4955	3720~4770 重量 32.5
HBSX-22型	2200~3800	2305~3955	2120~3770 重量 24.7
HBSX-14型	1400~2200	1505~2355	1320~2170 重量 14.7
ショートビーム HBSX-0	950~1400	1055~1555	870~1370 重量 8.4

RC・SRC造

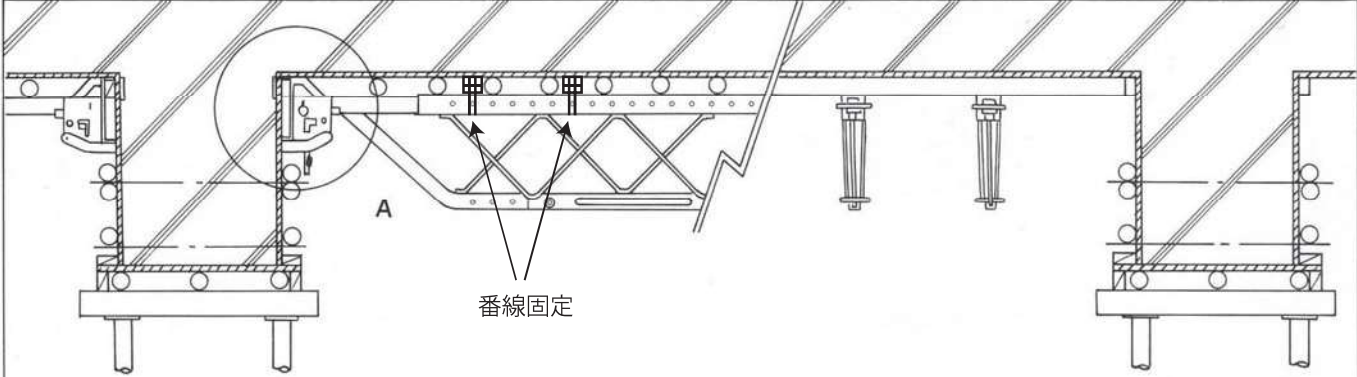


S 造



RC・SRC造

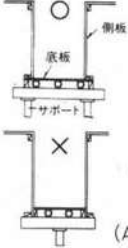
ビーム両端の受金具は、根太に合わせてW金具（50型）を使用します。
 ピッチに従ってビームを架設し、床版ベニヤを敷きつめた後、スラブを打設して下さい。



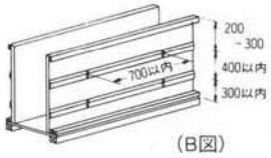
番線固定

■RC・SRC施工上の注意

HBSXは、十分な強度をもっていますがコンクリートを局部的に堆積せぬ様、ご注意下さい。
 ※梁型枠支保工用のサポートは、必ずダブルで立てて下さい。(図A)
 ※セパレーターは、図Bのように垂直方向400^m/m、水平方向700^m/m以内の間隔に取付けて下さい。
 ※傷んだり、古いコンパネの使用は避けてください。




(A図)



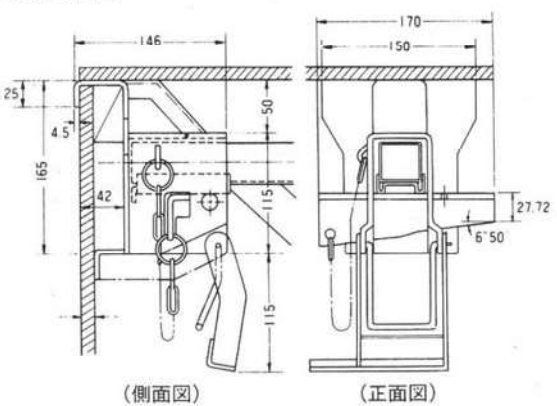
(B図)

A: W-50 型金具

W-50型 ●端部詳細図



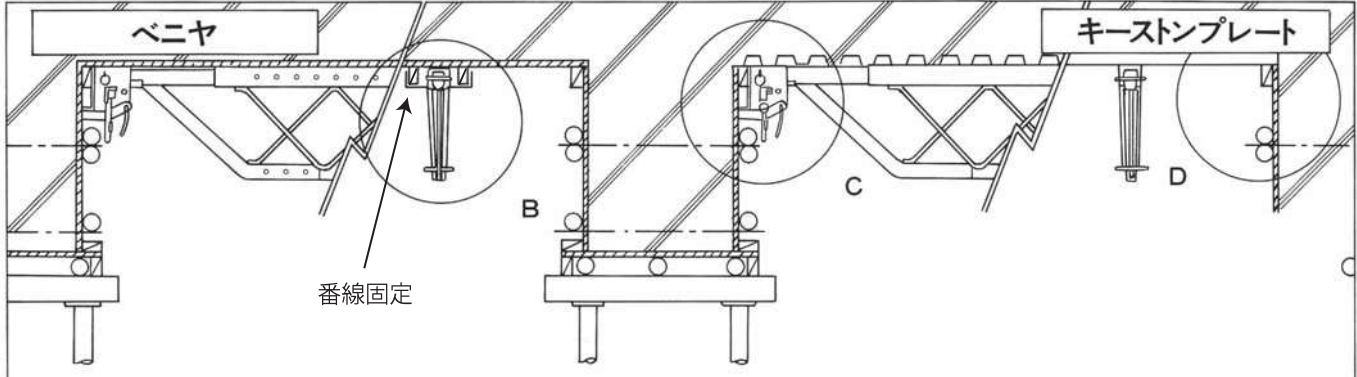
重量 3.0kg



(側面図) (正面図)

根太無施工例—ベニヤ・キーストンプレート使用

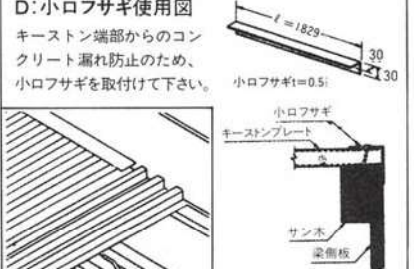
ビーム両端の受金具はW-0型を使用します。



番線固定

D: 小ロフサギ使用図

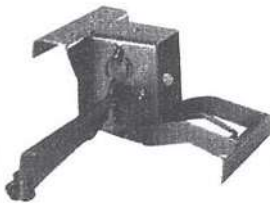
キーストン端部からのコンクリート漏れ防止のため、小ロフサギを取付けて下さい。



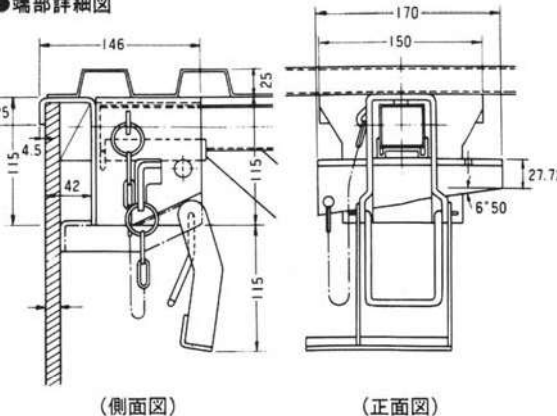
小ロフサギ
キーストンプレート
サン木
梁側板

C: W-0 型金具

●端部詳細図

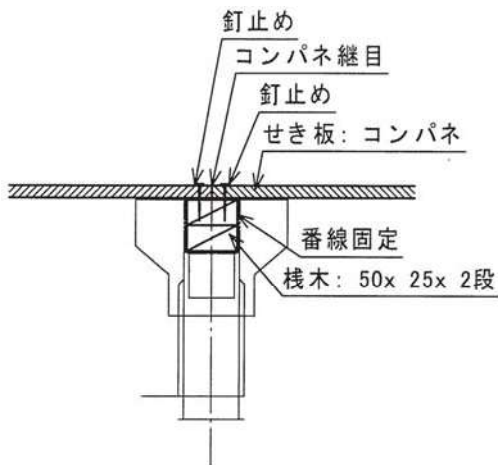


重量 2.7kg

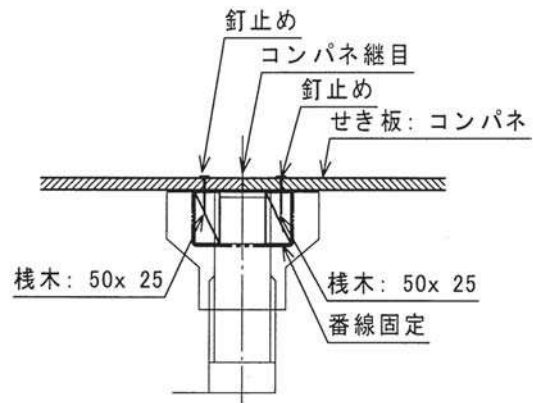


(側面図) (正面図)

W-50 コンパネ継目断面図



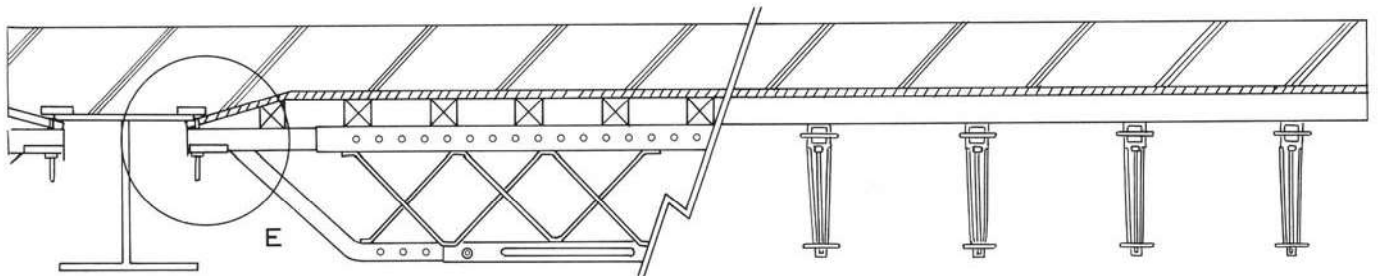
W-0 コンパネ継目断面図



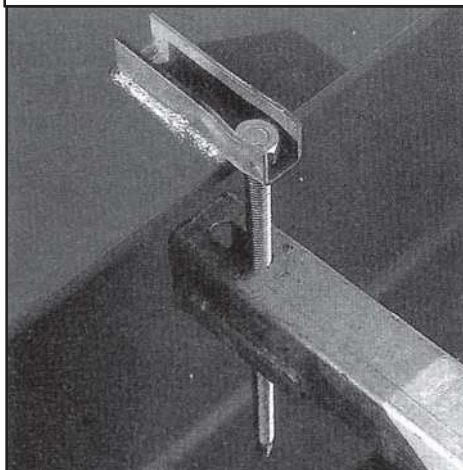
S造

根太有施工例—ベニヤ使用

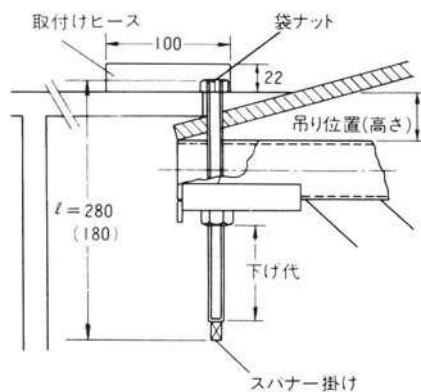
ビームピッチに合わせて、H鋼に取付けピースを溶接して下さい。
 そのあと、ビームを順次架設します。根太をかけ渡し、床版ベニヤを敷きつめた後、スラブを打設します。



E: 取付けピース



●端部詳細図

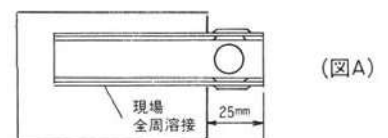


■S造施工上の注意

HBSXは、十分な強度をもっていますが、1点に集中荷重をかけたり、打設の際コンクリートを局部的に堆積させぬ様、ご注意ください。

※取付けピースの溶接の状態(図A)を確認して下さい。

※キースプレートご使用の場合は、重ね幅が指示通りになっているか確認して下さい。



【ペコビーム】

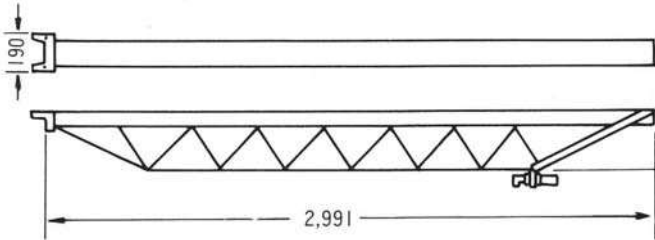
許容荷重

許容曲げモーメント 1.4 t m
 端部許容剪断力 2.5 t

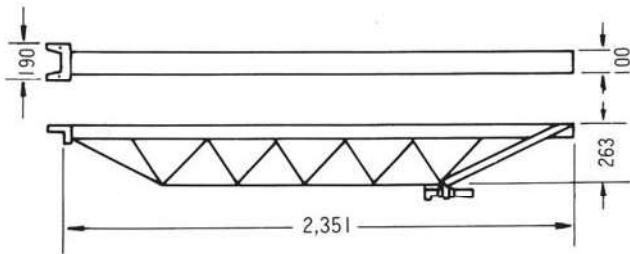
種類	断面積 A(cm ²)	断面二次モーメント I _x (cm ⁴)	断面係数cm ³	
			Z _x 圧	Z _x 引
外ビーム	8.17	1126	105	72
内ビーム	13.83	1026	89	85

●外ビーム (ラチス セクション)

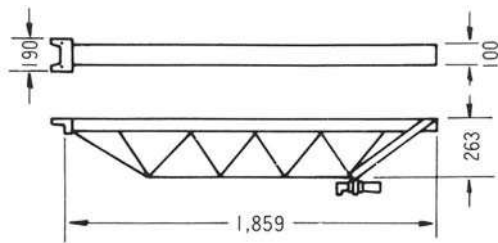
L-9 (重量25.6kg)



L-7 (重量20.4kg)

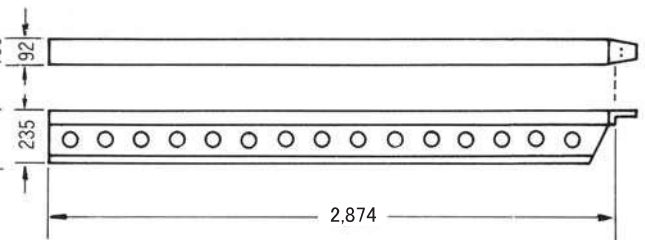


L-5 (重量16.7kg)

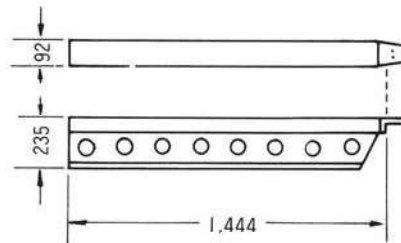


●内ビーム (プレート セクション)

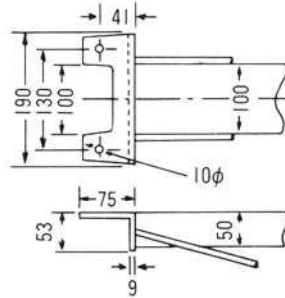
P-9 (重量28.0kg)



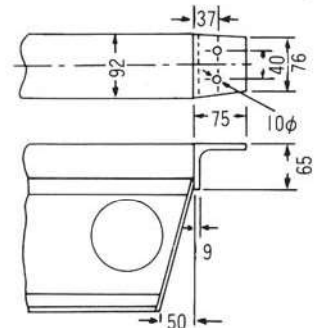
P-5 (重量14.4kg)



外ビームの爪

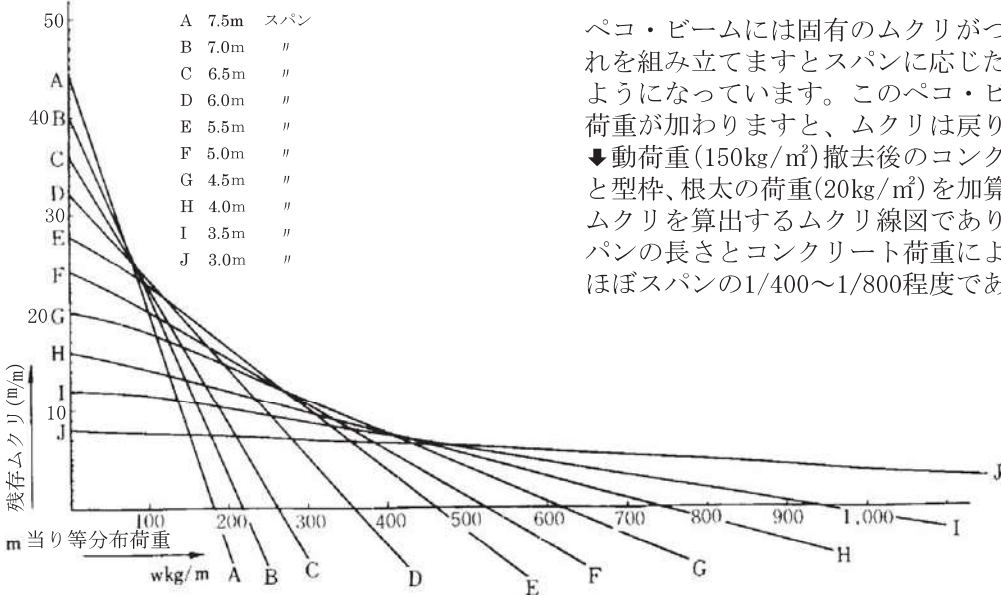


内ビームの爪



ムクリ表 (スパン別荷重 ムクリ線図)

スパン別たわみ表 (その1)

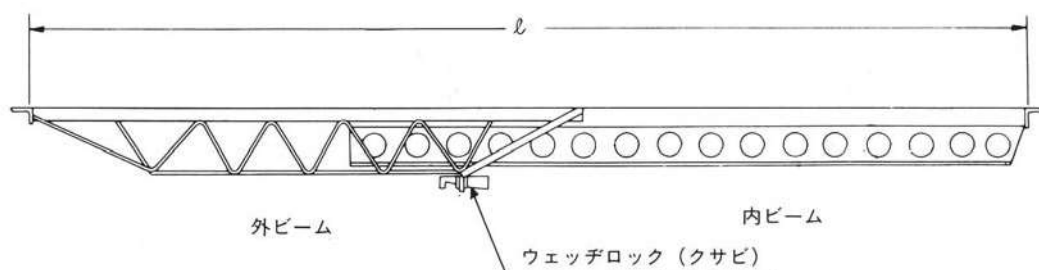


固有ムクリの戻り割り出し

ペコ・ビームには固有のムクリが付けてありますから、これを組み立てますとスパンに応じた所要のムクリができるようになっています。このペコ・ビームは、コンクリート荷重が加わりますと、ムクリは戻りほぼ水平になります。
 ↓動荷重(150kg/m²)撤去後のコンクリートスラブの静荷重と型枠、根太の荷重(20kg/m²)を加算した荷重に対する残存ムクリを算出するムクリ線図であります。残存ムクリはスパンの長さでコンクリート荷重によって多少異なりますが、ほぼスパンの1/400~1/800程度であります。

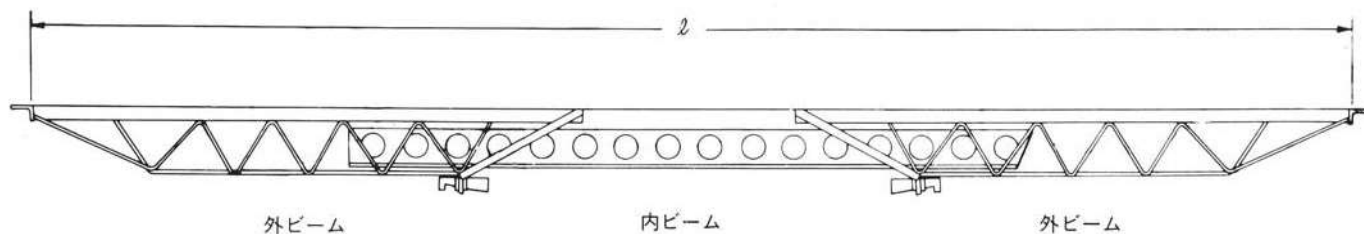
組み合わせ

2本つなぎ



外ビーム	内ビーム	ℓ調節長(mm)	重量(kg)
L-5	P-5	1,870~2,830	31.1
	P-9	2,885~4,260	44.7
L-7	P-5	2,360~3,245	34.8
	P-9	2,885~4,675	48.4
L-9	P-5	3,005~3,865	40.0
	P-9	3,005~5,315	53.6

3本つなぎ



内ビーム	外ビーム	ℓ調節長(mm)	重量(kg)
P-5	L-5,L-5	3,720~4,160	47.8
	L-5,L-7	4,210~4,575	51.5
	L-5,L-9	4,850~5,215	56.7
	L-7,L-7	4,705~4,985	55.2
	L-7,L-9	5,345~5,625	60.4
	L-9,L-9	5,985~6,270	65.6
P-9	L-5,L-5	3,720~5,585	61.4
	L-5,L-7	4,210~6,005	65.1
	L-5,L-9	4,850~6,645	70.3
	L-7,L-7	4,705~6,415	68.8
	L-7,L-9	5,345~7,055	74.0
	L-9,L-9	5,985~7,700	79.2

強 度

ペコ・ビームは、コンクリート型枠水平支保梁材で、荷重は等分布荷重として最大許容曲げモーメント1・4t・m、ビーム端部の許容剪断力は2.5 tであります。
 (集中荷重の場合は30%以上低減してご使用下さい。その他特殊使用の場合は当社までご連絡下さい。)

架設ピッチ表

スラブ荷重		ペ コ ビ ー ム ス パ ン (m)																
コンクリート厚さ cm	コンクリート重量 kg/m ²	2.0	2.2	2.4	2.6	2.8	3.0	3.2	3.4	3.6	3.8	4.0	4.2	4.4				
10	250	4.78	4.44	3.87	3.35	2.93	2.58	2.29	2.05	1.85	1.67	1.52	1.38	1.27				
11	275	4.56	4.23	3.68	3.19	2.78	2.45	2.18	1.95	1.75	1.58	1.44	1.31	1.20				
12	300	4.36	4.04	3.51	3.04	2.65	2.33	2.07	1.85	1.66	1.50	1.36	1.24	1.14				
13	325	4.18	3.87	3.36	2.90	2.53	2.23	1.98	1.76	1.58	1.43	1.30	1.18	1.08				
14	350	4.01	3.71	3.22	2.78	2.42	2.13	1.89	1.68	1.51	1.36	1.24	1.13	1.03				
15	375	3.85	3.56	3.09	2.66	2.32	2.04	1.81	1.61	1.45	1.31	1.18	1.08	0.98				
16	400	3.71	3.42	2.97	2.56	2.23	1.96	1.73	1.55	1.39	1.25	1.13	1.03	0.94				
17	425	3.57	3.30	2.86	2.46	2.14	1.88	1.67	1.48	1.33	1.20	1.09	0.99	0.90				
18	450	3.45	3.18	2.76	2.37	2.06	1.81	1.60	1.43	1.28	1.15	1.04	0.95	0.87				
19	475	3.33	3.07	2.66	2.29	1.99	1.75	1.55	1.38	1.23	1.11	1.01	0.91	0.83				
20	500	3.22	2.97	2.57	2.21	1.92	1.69	1.49	1.33	1.19	1.07	0.97	0.88	0.80				
21	525	3.12	2.88	2.49	2.14	1.86	1.63	1.44	1.28	1.15	1.03	0.94	0.85	0.78				
22	550	3.03	2.79	2.41	2.07	1.80	1.58	1.39	1.24	1.11	1.00	0.90	0.82	0.75				
23	575	2.94	2.70	2.34	2.01	1.74	1.53	1.35	1.20	1.07	0.97	0.87	0.79	0.72				
24	600	2.85	2.62	2.27	1.95	1.69	1.48	1.31	1.16	1.04	0.94	0.85	0.77	0.70				
25	625	2.77	2.55	2.20	1.89	1.64	1.44	1.27	1.13	1.01	0.91	0.82	0.75	0.68				
26	650	2.70	2.48	2.14	1.84	1.59	1.40	1.23	1.10	0.98	0.88	0.80	0.72	0.66				
27	675	2.62	2.41	2.08	1.79	1.55	1.36	1.20	1.06	0.95	0.86	0.77	0.70	0.64				
28	700	2.56	2.35	2.03	1.74	1.51	1.32	1.16	1.03	0.93	0.83	0.75	0.68	0.62				
29	725	2.49	2.29	1.97	1.69	1.47	1.28	1.13	1.01	0.90	0.81	0.73	0.66	0.60				
30	750	2.43	2.23	1.92	1.65	1.43	1.25	1.10	0.98	0.88	0.79	0.71	0.65	0.59				
31	775	2.37	2.18	1.88	1.61	1.39	1.22	1.08	0.96	0.85	0.77	0.69	0.63	0.57				
32	800	2.32	2.13	1.83	1.57	1.36	1.19	1.05	0.93	0.83	0.75	0.68	0.61	0.56				
33	825	2.26	2.08	1.79	1.53	1.33	1.16	1.02	0.91	0.81	0.73	0.66	0.60	0.54				
34	850	2.21	2.03	1.75	1.50	1.30	1.13	1.00	0.89	0.79	0.71	0.64	0.58	0.53				
35	875	2.16	1.98	1.71	1.46	1.27	1.11	0.98	0.87	0.77	0.70	0.63	0.57	0.52				
36	900	2.12	1.94	1.67	1.43	1.24	1.08	0.95	0.85	0.76	0.68	0.61	0.56	0.51				
37	925	2.07	1.90	1.64	1.40	1.21	1.06	0.93	0.83	0.74	0.66	0.60	0.54	0.49				
38	950	2.03	1.86	1.60	1.37	1.19	1.04	0.91	0.81	0.72	0.65	0.59	0.53	0.48				
39	975	1.99	1.82	1.57	1.34	1.16	1.02	0.89	0.79	0.71	0.64	0.57	0.52	0.47				
40	1000	1.95	1.79	1.54	1.32	1.14	0.99	0.88	0.78	0.69	0.62	0.56	0.51	0.46				
41	1025	1.91	1.75	1.51	1.29	1.12	0.97	0.86	0.76	0.68	0.61	0.55	0.50	0.45				
42	1050	1.88	1.72	1.48	1.26	1.09	0.96	0.84	0.75	0.67	0.60	0.54	0.49	0.44				
43	1075	1.84	1.69	1.45	1.24	1.07	0.94	0.82	0.73	0.65	0.59	0.53	0.48	0.44				
44	1100	1.81	1.65	1.42	1.22	1.05	0.92	0.81	0.72	0.64	0.57	0.52	0.47	0.43				
45	1125	1.77	1.62	1.40	1.19	1.03	0.90	0.79	0.70	0.63	0.56	0.51	0.46	0.42				
単位荷重 W(t/m)		2.500	2.272	1.944	1.656	1.428	1.244	1.093	0.968	0.864	0.775	0.700	0.634	0.578				
全載荷重 W(t)		5.000	5.000	4.666	4.307	3.999	3.733	3.499	3.293	3.110	2.947	2.800	2.666	2.545				
ペコ・ビーム 長さ別 組み合わせ	1.87 L5+P5 2.83		2.88 L5+P9 4.26		2.36 L7+P5 3.24		3.72 L5+P5+L5 4.21 L5+P5+L7 4.57		2.88 L7+P9 4.67		3.00 L9+P5 3.86		3.00		3.72		4.21	

《注》

この荷重表は、コンクリート自重に動荷重（労働省提唱式）、
仮設重量20kg/m²およびペコ・ビーム自重18kg/mを加算した
最大荷重に対するスパン別のピッチを示すものであります。

ペ コ ビ ー ム ス パ ン (m)															
4.6	4.8	5.0	5.2	5.4	5.6	5.8	6.0	6.2	6.4	6.6	6.8	7.0	7.2	7.4	7.6
1.16	1.07	0.99	0.92	0.85	0.79	0.73	0.68	0.63	0.59	0.55	0.52	0.48	0.45	0.43	0.40
1.10	1.01	0.94	0.87	0.81	0.75	0.69	0.64	0.60	0.56	0.52	0.49	0.46	0.43	0.40	0.38
1.04	0.96	0.89	0.82	0.76	0.71	0.65	0.61	0.57	0.53	0.49	0.46	0.43	0.41	0.38	0.36
0.99	0.91	0.84	0.78	0.72	0.67	0.62	0.58	0.54	0.50	0.47	0.44	0.41	0.38	0.36	0.34
0.94	0.87	0.80	0.74	0.69	0.64	0.59	0.55	0.51	0.48	0.45	0.42	0.39	0.37	0.34	0.32
0.90	0.83	0.77	0.71	0.66	0.61	0.56	0.52	0.49	0.45	0.42	0.40	0.37	0.35	0.33	0.31
0.86	0.79	0.73	0.68	0.63	0.58	0.54	0.50	0.47	0.43	0.41	0.38	0.36	0.33	0.31	0.29
0.83	0.76	0.70	0.65	0.60	0.56	0.52	0.48	0.45	0.42	0.39	0.36	0.34	0.32	0.30	0.28
0.79	0.73	0.67	0.62	0.58	0.53	0.49	0.46	0.43	0.40	0.37	0.35	0.33	0.31	0.29	0.27
0.76	0.70	0.65	0.60	0.55	0.51	0.48	0.44	0.41	0.38	0.36	0.33	0.31	0.29	0.28	0.26
0.74	0.68	0.62	0.58	0.53	0.49	0.46	0.43	0.40	0.37	0.34	0.32	0.30	0.28	0.27	0.25
0.71	0.65	0.60	0.55	0.51	0.48	0.44	0.41	0.38	0.36	0.33	0.31	0.29	0.27	0.26	0.24
0.69	0.63	0.58	0.54	0.50	0.46	0.43	0.40	0.37	0.34	0.32	0.30	0.28	0.26	0.25	0.23
0.66	0.61	0.56	0.52	0.48	0.44	0.41	0.38	0.36	0.33	0.31	0.29	0.27	0.25	0.24	0.22
0.64	0.59	0.54	0.50	0.46	0.43	0.40	0.37	0.34	0.32	0.30	0.28	0.26	0.25	0.23	0.22
0.62	0.57	0.53	0.48	0.45	0.42	0.38	0.36	0.33	0.31	0.29	0.27	0.25	0.24	0.22	0.21
0.60	0.55	0.51	0.47	0.43	0.40	0.37	0.35	0.32	0.30	0.28	0.26	0.25	0.23	0.22	0.20
0.58	0.54	0.49	0.46	0.42	0.39	0.36	0.34	0.31	0.29	0.27	0.25	0.24	0.22	0.21	0.20
0.57	0.52	0.48	0.44	0.41	0.38	0.35	0.33	0.30	0.28	0.26	0.25	0.23	0.22	0.20	
0.55	0.51	0.47	0.43	0.40	0.37	0.34	0.32	0.29	0.27	0.26	0.24	0.22	0.21	0.20	
0.54	0.49	0.45	0.42	0.39	0.36	0.33	0.31	0.29	0.27	0.25	0.23	0.22	0.20		
0.52	0.48	0.44	0.41	0.38	0.35	0.32	0.30	0.28	0.26	0.24	0.23	0.21	0.20		
0.51	0.47	0.43	0.40	0.37	0.34	0.31	0.29	0.27	0.25	0.24	0.22	0.21			
0.50	0.46	0.42	0.39	0.36	0.33	0.31	0.28	0.26	0.25	0.23	0.22	0.20			
0.48	0.44	0.41	0.38	0.35	0.32	0.30	0.28	0.26	0.24	0.22	0.21	0.20			
0.47	0.43	0.40	0.37	0.34	0.31	0.29	0.27	0.25	0.23	0.22	0.20				
0.46	0.42	0.39	0.36	0.33	0.31	0.28	0.26	0.25	0.23	0.21	0.20				
0.45	0.41	0.38	0.35	0.32	0.30	0.28	0.26	0.24	0.22	0.21	0.20				
0.44	0.40	0.37	0.34	0.32	0.29	0.27	0.25	0.23	0.22	0.20					
0.43	0.40	0.36	0.34	0.31	0.29	0.27	0.25	0.23	0.21	0.20					
0.42	0.39	0.36	0.33	0.30	0.28	0.26	0.24	0.22	0.21	0.20					
0.41	0.38	0.35	0.32	0.30	0.27	0.25	0.24	0.22	0.20						
0.41	0.37	0.34	0.31	0.29	0.27	0.25	0.23	0.21	0.20						
0.40	0.36	0.33	0.31	0.28	0.26	0.24	0.23	0.21	0.20						
0.39	0.36	0.33	0.30	0.28	0.26	0.24	0.22	0.21							
0.38	0.35	0.32	0.30	0.27	0.25	0.23	0.22	0.20							
0.529	0.486	0.448	0.414	0.384	0.357	0.332	0.311	0.291	0.273	0.257	0.242	0.228	0.216	0.204	0.193
2.434	2.333	2.240	2.153	2.073	1.999	1.930	1.866	1.806	1.749	1.696	1.646	1.599	1.555	1.513	1.472

