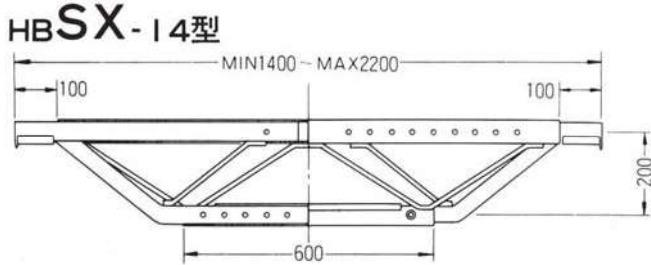
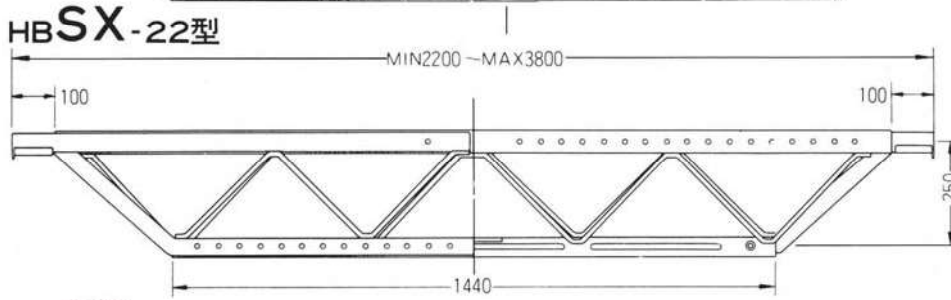
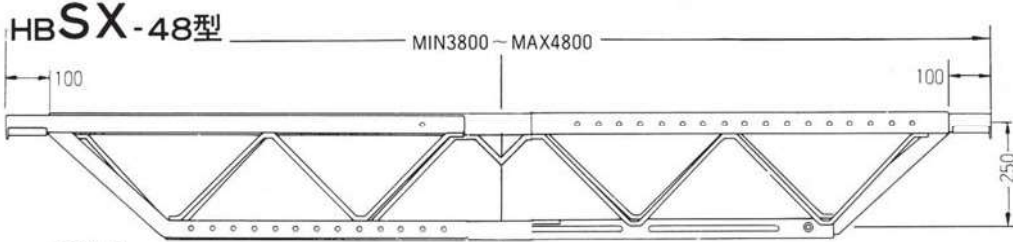


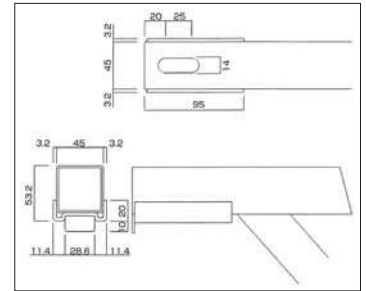
支保梁

支保梁

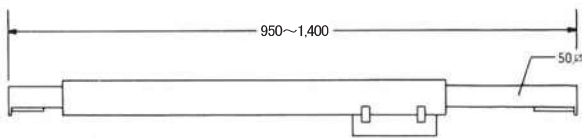
【ホリービーム】



■端部詳細図

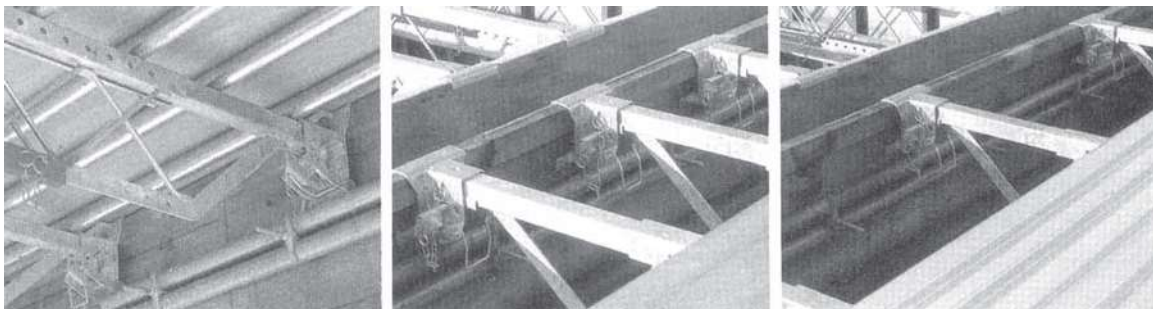


【ショートビーム】

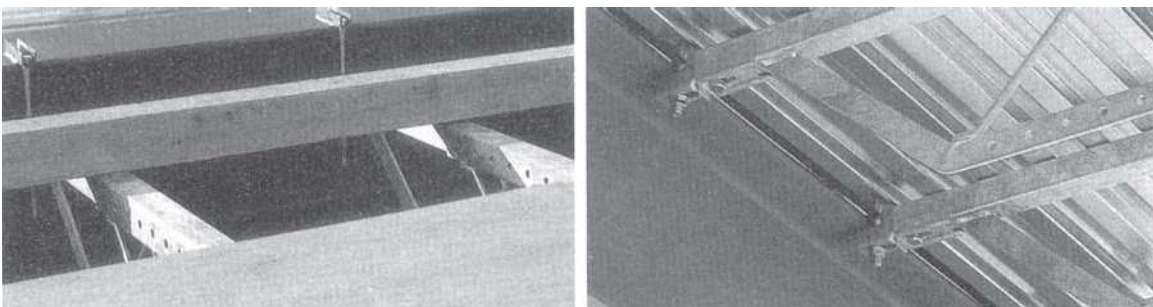


	本体寸法	施工寸法	
		W金具側	S造
HBSX-48型	3800~4800	3905~4955	3720~4770 重量 32.5
HBSX-22型	2200~3800	2305~3955	2120~3770 重量 24.7
HBSX-14型	1400~2200	1505~2355	1320~2170 重量 14.7
ショートビーム HBSX-0	950~1400	1055~1555	870~1370 重量 8.4

RC・SRC造



S 造



RC・SRC造

ビーム両端の受金具は、根太に合わせてW金具（50型）を使用します。
 ピッチに従ってビームを架設し、床版ベニヤを敷きつめた後、スラブを打設して下さい。

番線固定

■RC・SRC施工上の注意

HBSXは、十分な強度をもっていますがコンクリートを局部的に堆積せぬ様、ご注意下さい。
 ※梁型枠支保工用のサポートは、必ずダブルで立てて下さい。(図A)
 ※セパレーターは、図Bのように垂直方向400^m/m、水平方向700^m/m以内の間隔に取付けて下さい。
 ※傷んだり、古いコンパネの使用は避けてください。

A: W-50 型金具

W-50型 ●端部詳細図

重量 3.0kg

(側面図) (正面図)

根太無施工例—ベニヤ・キーストンプレート使用

ビーム両端の受金具はW-0型を使用します。

番線固定

C: W-0 型金具

●端部詳細図

重量 2.7kg

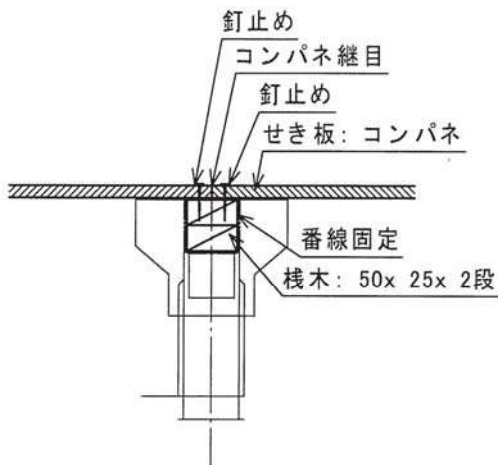
(側面図) (正面図)

D: 小ロフサギ使用図

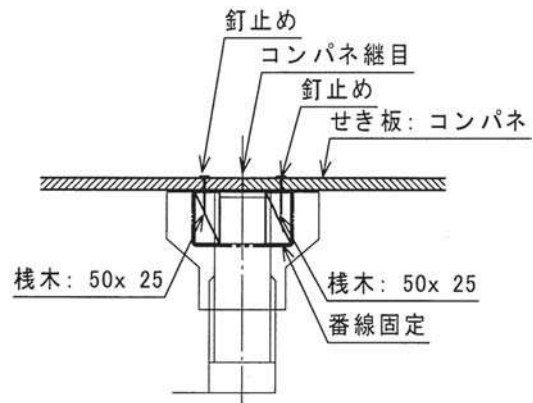
キーストン端部からのコンクリート漏れ防止のため、小ロフサギを取付けて下さい。

小ロフサギ=0.5:
 キーストンプレート
 サン木
 梁側板

W-50 コンパネ継目断面図



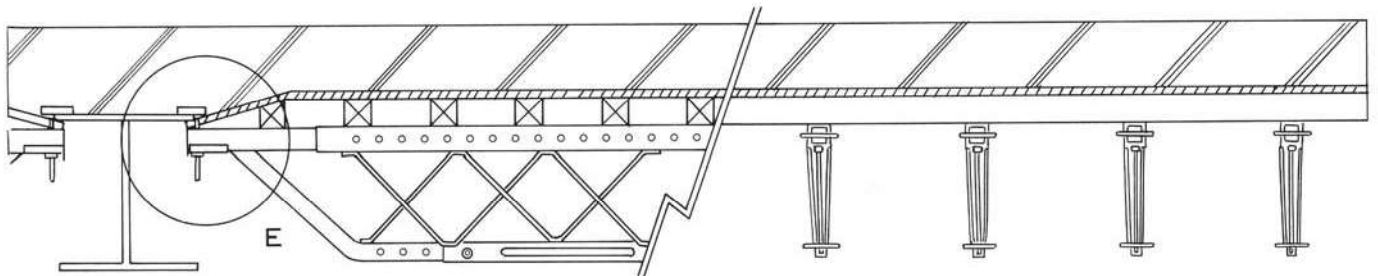
W-0 コンパネ継目断面図



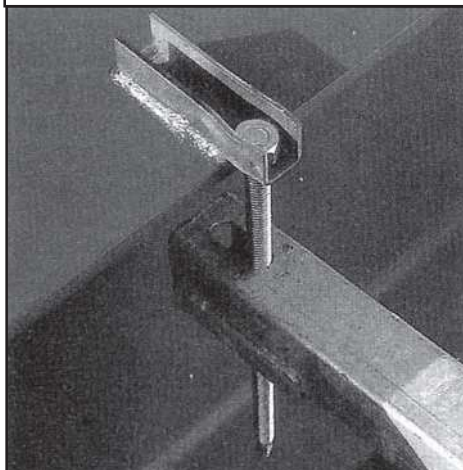
S造

根太有施工例—ベニヤ使用

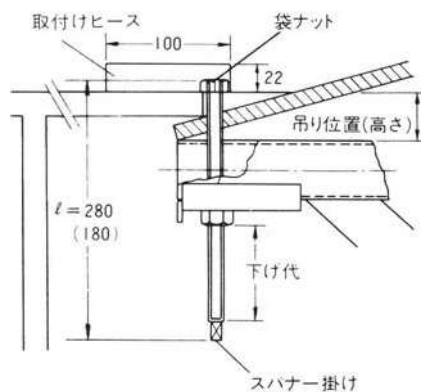
ビームピッチに合わせて、H鋼に取付けピースを溶接して下さい。
 そのあと、ビームを順次架設します。根太をかけ渡し、床版ベニヤを敷きつめた後、スラブを打設します。



E: 取付けピース



●端部詳細図



■S造施工上の注意

HBSXは、十分な強度をもっていますが、1点に集中荷重をかけたり、打設の際コンクリートを局部的に堆積させぬ様、ご注意ください。

※取付けピースの溶接の状態(図A)を確認して下さい。

※キーストプレートご使用の場合は、重ね幅が指示通りになっているか確認して下さい。

