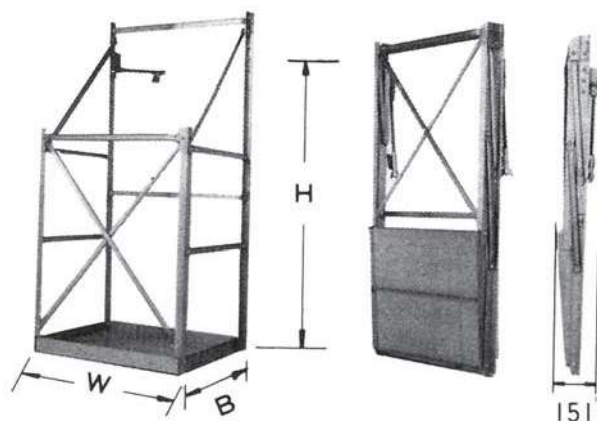


【トビック】

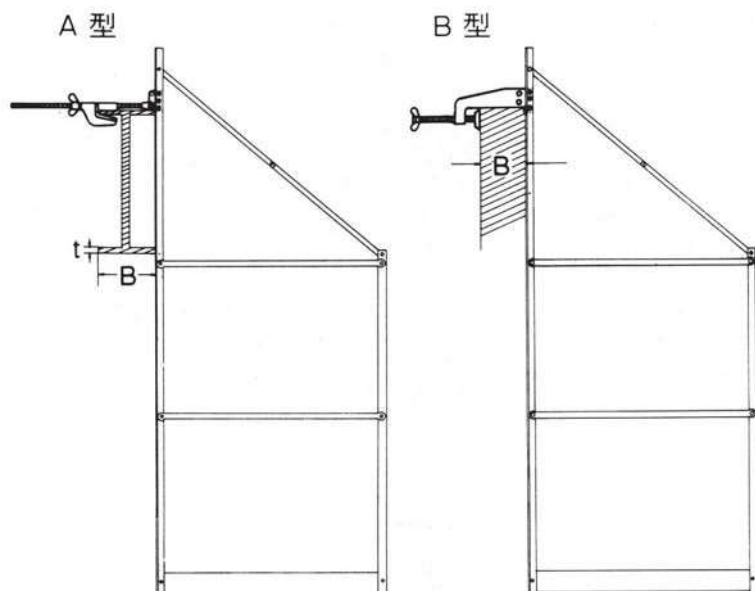
仕様

型式	トビック寸法 B×W×H	重量
I	615 × 763 × 1260	13kg
II	615 × 1063 × 1260	15kg
III	615 × 763 × 1430	17kg
IV	615 × 1063 × 1430	19kg
V	615 × 1463 × 1430	21kg



積載荷重 200kg 安全率 5倍

取付金具



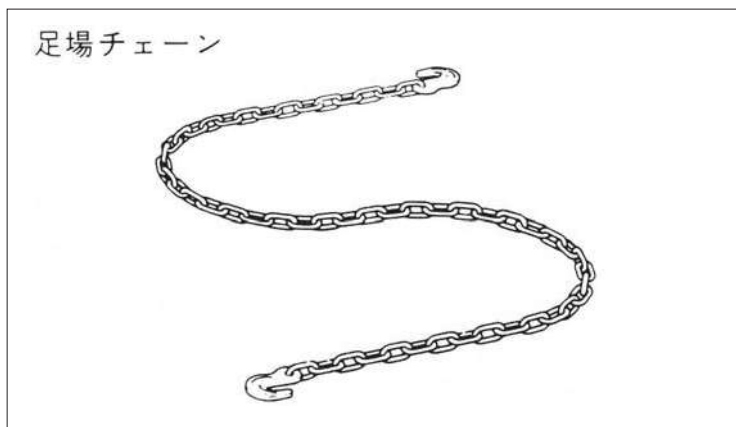
取付金具仕様寸法

型式	B寸法	t寸法
A ₂ 型	125~490mm	7~28mm
B ₁ 型	0~40mm	
B ₂ 型	0~150mm	
B ₃ 型	80~250mm	
B ₄ 型	115~300mm	

【足場チェーン】

足場チェーン用金具

重量 0.95kg

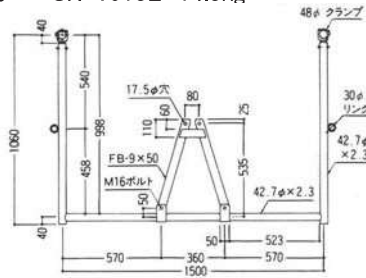


寸法	重量
3.0m	1.93kg
4.0m	2.54kg

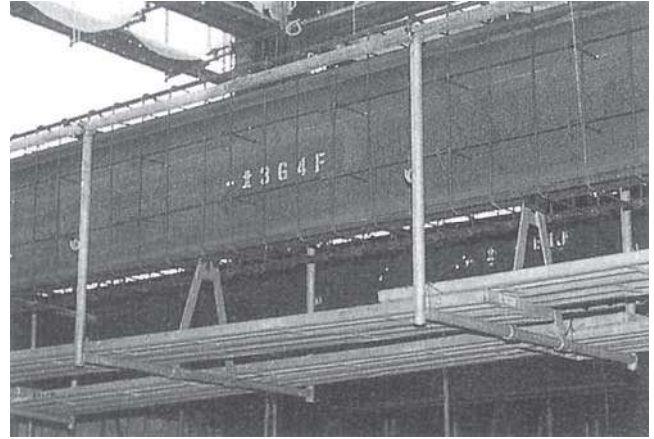
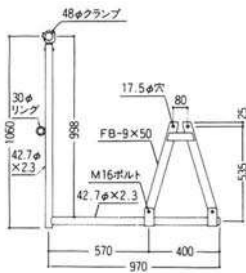
【パイハンガー】

■部材

パイハンガー SH-1015L 14.5kg



片ハンガー SH-1015LS 9.5kg



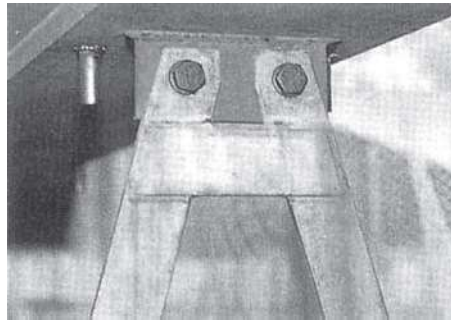
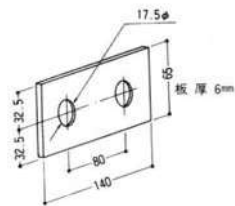
施工上の注意

- 取付ピースは鉄骨加工場にて完全な溶接を行なってください。
- 手摺、鋼製布板、合板足場板の取付けはできる限り、地上で行ってください。
- 台風時等は作業を中止して天候回復後、ボルト、クランプのゆるみ等の安全点検を行なってください。
- 鉄骨用取付金具 (SH-200、300、500) の押えボルトは締めすぎないように充分注意してください。

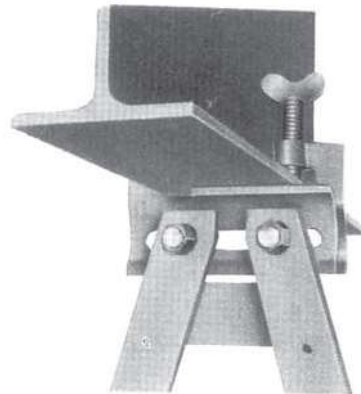
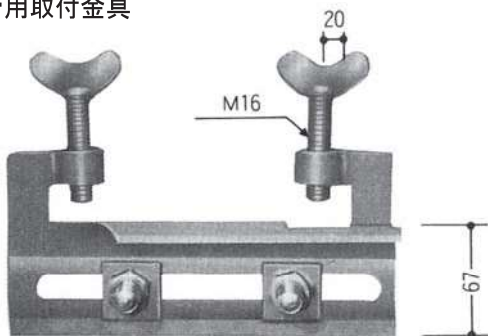
■取付部材

(販売品)

取付ピース **SH-15** 0.5kg



鉄骨用取付金具



●取付金具調節範囲

品番	フランジ幅 (mm)	フランジ厚さ (mm)	重量 (kg)
SH-200	100~190	0~17mm	1.9
SH-300	150~290	0~22mm	2.2
SH-500	250~490	17~42mm	2.8

ハンガースタンド(鉄骨梁架台)

許容荷量 5t



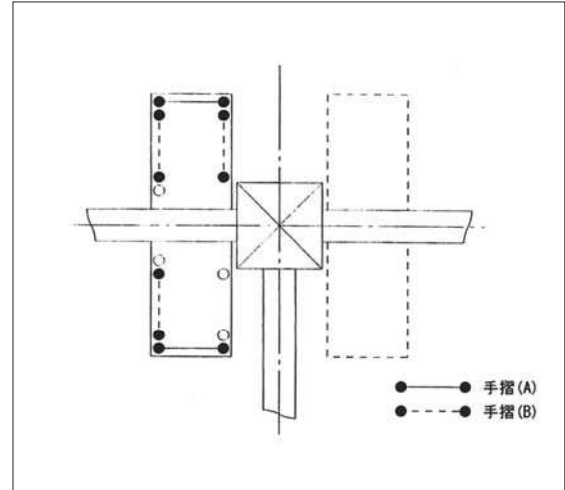
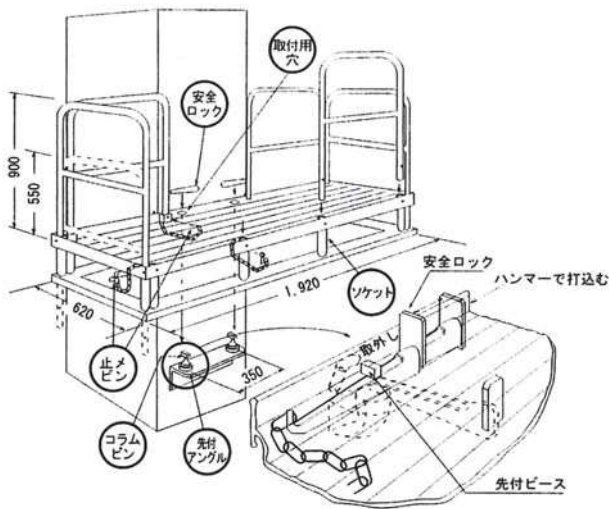
取付ピース 鉄骨用取付金具	BKN-6、BKN-624	1829
	合板足場板 鋼製軽量足場板	1800以下

コラムステージ (アルミ合金製)

(梁本締用足場)
SSタイプ

積載荷重 端部100Kg (中央200Kg)

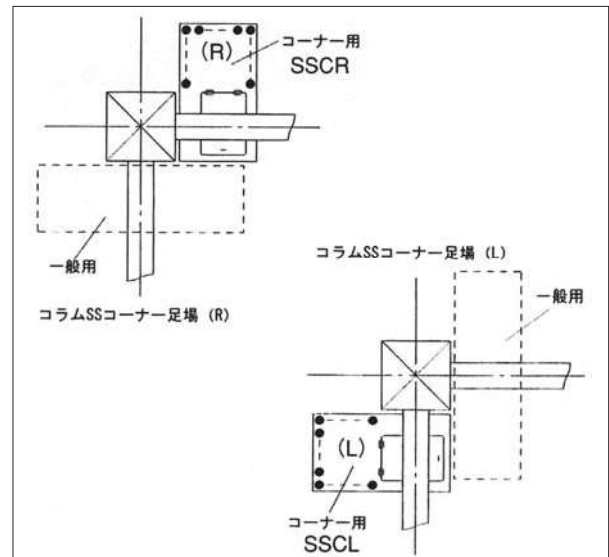
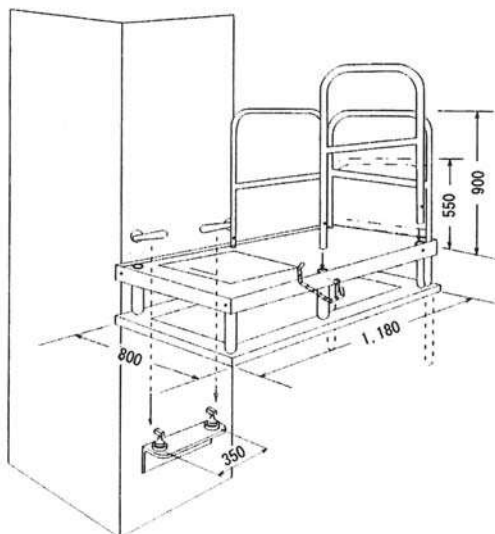
SSタイプ (一般用)	積 載 荷 重	
	端 部	中 央
	100kg	200kg



■コラムSS1台の構成数量

品番	品名	単重 kg	数量
SS	コラムSS本体	21.2	1
SSTA	コラムSS手摺(A)無印	1.8	3
SSTB	コラムSS手摺(B)赤印	1.8	2
SSTS	コラムSS手摺シャックル呼び8特	0.8	6
SSTC	コラムSS手摺チェーン	0.5	3

SSタイプ (コーナー用)	積 載 荷 重	
	端 部	中 央
	100kg	200kg



■コラムSS1台の構成数量

品番	品名	単重 kg	数量	備考
SSCL	コラムSSコーナー(L)本体	19.0	1	LまたはR どちらかを選択
SSTA	コラムSSコーナー(R)本体	19.0		
SSTB	コラムSS手摺(A)無印	1.8	3	

⚠ 安全帯はコラム手摺からとらないで下さい。また、手摺に足をかけたり、昇降用に利用しないで下さい。

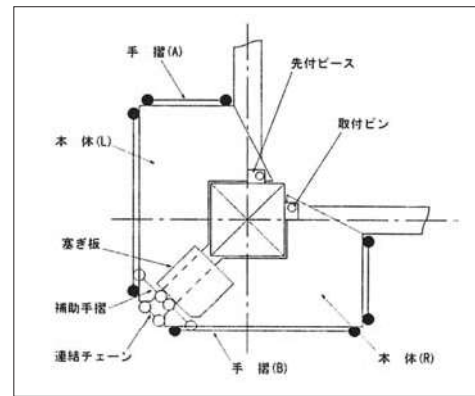
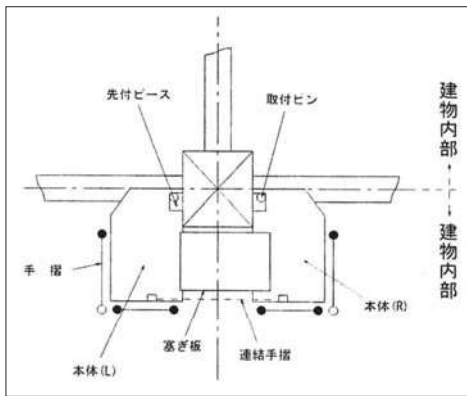
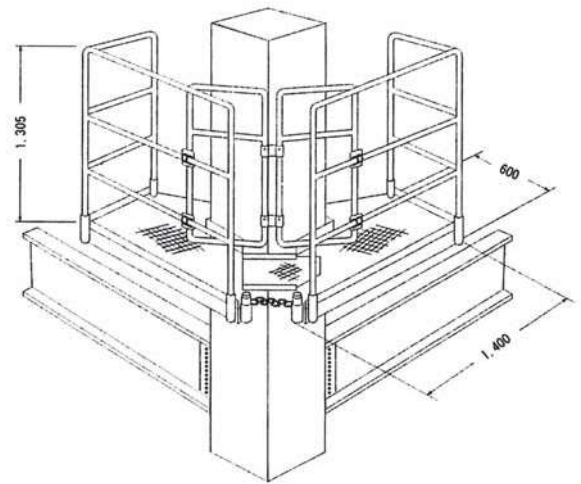
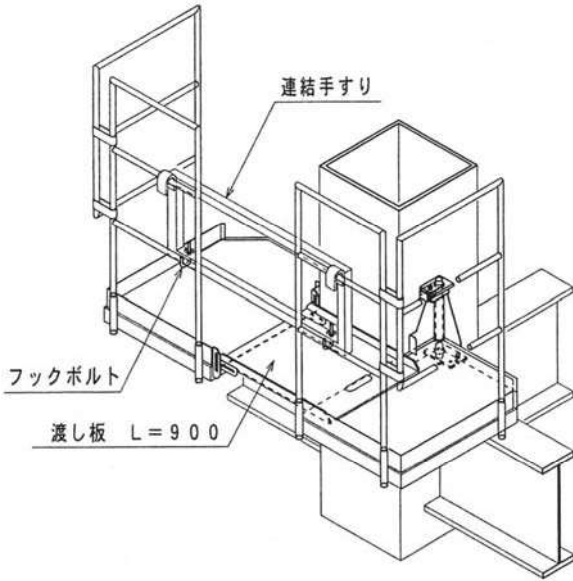
コラムステージ (アルミ合金製)

(柱溶接用足場)
ロータリータイプ

積載荷重 P=150kg

ロータリータイプ (一般用)	積載荷重	ステージ取付柱寸法
	150kg	RT3型 (□200~700mm) □400~900mm) RT4型 (□600~1000mm)

ロータリータイプ (コーナー用)	積載荷重	ステージ取付柱寸法
	150kg	(□400~1000mm)



■コラムRT3型1セットの構成数量

品番	品名	単重 kg	数量
RT3L	コラムRT3型(L)本体	16.0	1
RT3R	コラムRT3型(R)本体	11.0	1
RT3T	コラムRT3型手摺	5.0	2
SSJT1100	コラムRT連結手摺1100	4.1	1
TP469	コラムRT取付ピン469L	2.1	2

■コラムRTコーナータイプ1セットの構成数量

品番	品名	単重 kg	数量
RTCL	コラムRTコーナー(L)本体	21.9	1
RTCR	コラムRTコーナー(R)本体	18.5	1
RTCTA	コラムRTコーナー手摺(A)	2.5	2
RTCTB	コラムRTコーナー手摺(B)	6.8	2
TP469	コラムRT取付ピン469L	2.1	2

■コラムRT4型1セットの構成数量

品番	品名	単重 kg	数量
RT4L	コラムRT4型(L)本体	36.5	1
RT4R	コラムRT4型(R)本体	27.0	1
RT4TA	コラムRT4型手摺(A)	4.0	2
RT4TB	コラムRT4型手摺(B)	4.0	2
RT4RT	コラムRT4型連結手摺1350	5.5	1
TP469	コラムRT取付ピン469L	2.1	2

⚠ 安全帯はロータリー手摺からとらないで下さい。また、手摺に足をかけたり、昇降用に利用しないで下さい。