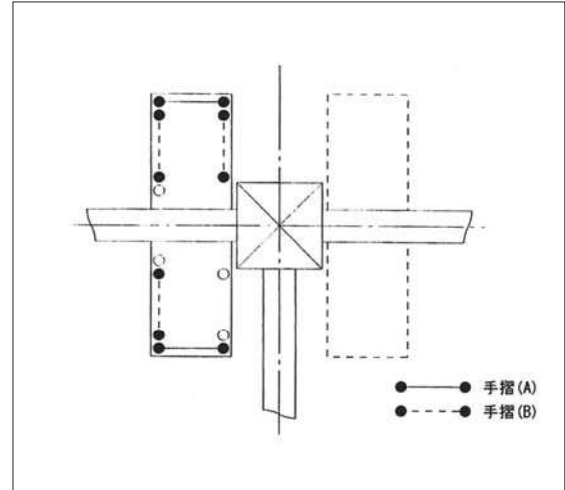
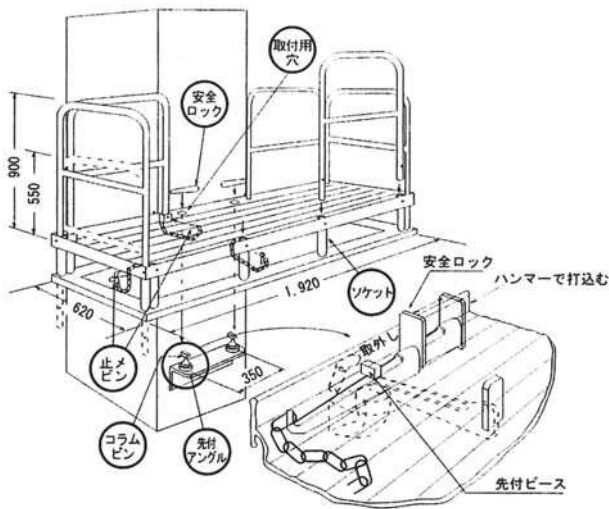


コラムステージ (アルミ合金製)

(梁本締用足場)
SSタイプ

積載荷重 端部100Kg (中央200Kg)

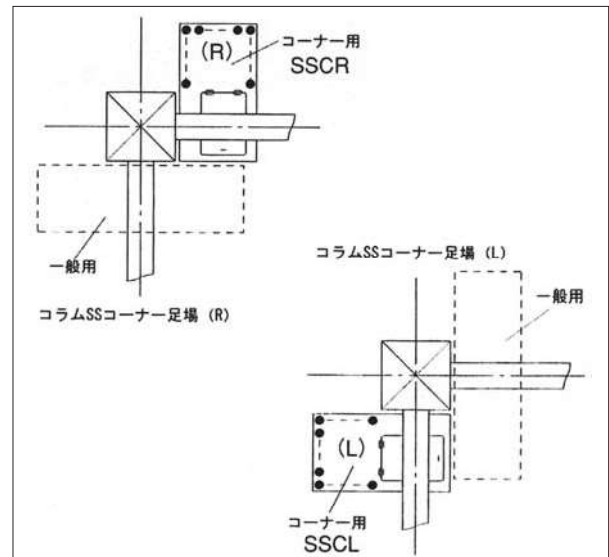
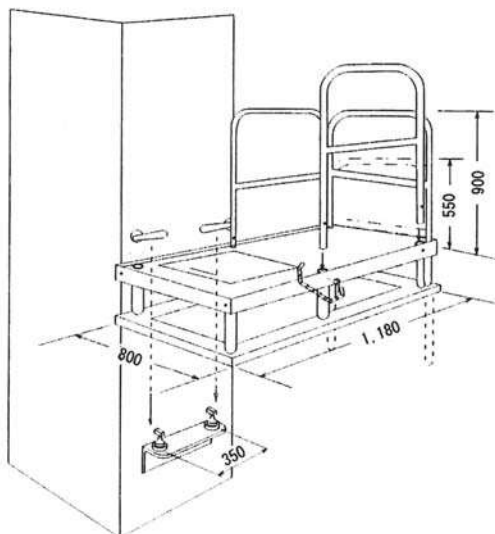
SSタイプ (一般用)	積 載 荷 重	
	端 部	中 央
	100kg	200kg



■コラムSS1台の構成数量

品番	品名	単重 kg	数量
SS	コラムSS本体	21.2	1
SSTA	コラムSS手摺(A)無印	1.8	3
SSTB	コラムSS手摺(B)赤印	1.8	2
SSTS	コラムSS手摺シャックル呼び8特	0.8	6
SSTC	コラムSS手摺チェーン	0.5	3

SSタイプ (コーナー用)	積 載 荷 重	
	端 部	中 央
	100kg	200kg



■コラムSS1台の構成数量

品番	品名	単重 kg	数量	備考
SSCL	コラムSSコーナー(L)本体	19.0	1	LまたはR どちらかを選択
SSTA	コラムSSコーナー(R)本体	19.0		
SSTB	コラムSS手摺(A)無印	1.8	3	

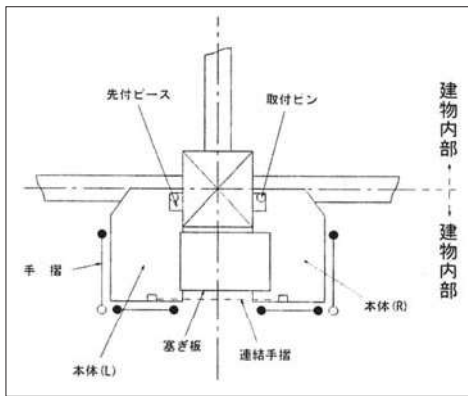
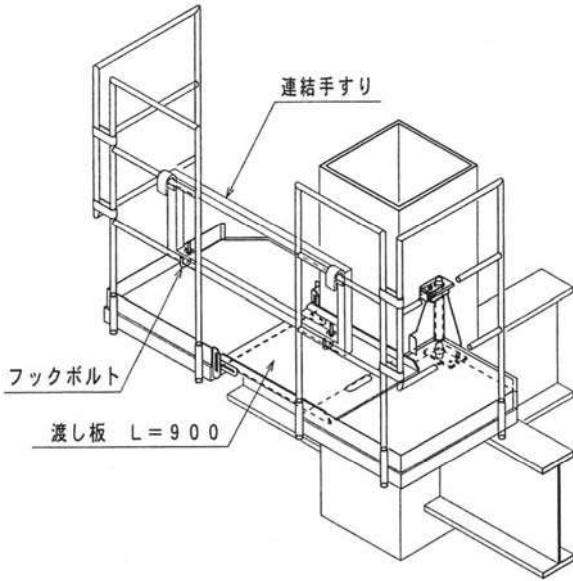
⚠ 安全帯はコラム手摺からとらないで下さい。また、手摺に足をかけたり、昇降用に利用しないで下さい。

コラムステージ (アルミ合金製)

(柱溶接用足場)
ロータリータイプ

積載荷重 P=150kg

ロータリータイプ (一般用)	積載荷重	ステージ取付柱寸法
	150kg	RT3型 (□200~700mm) □400~900mm) RT4型 (□600~1000mm)



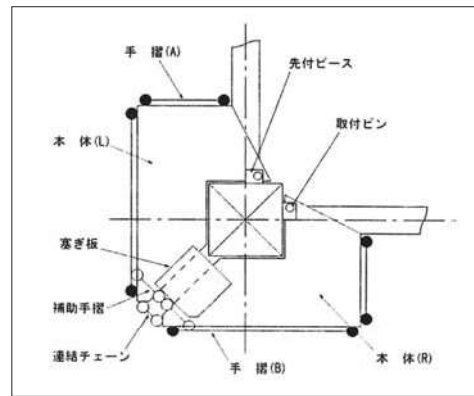
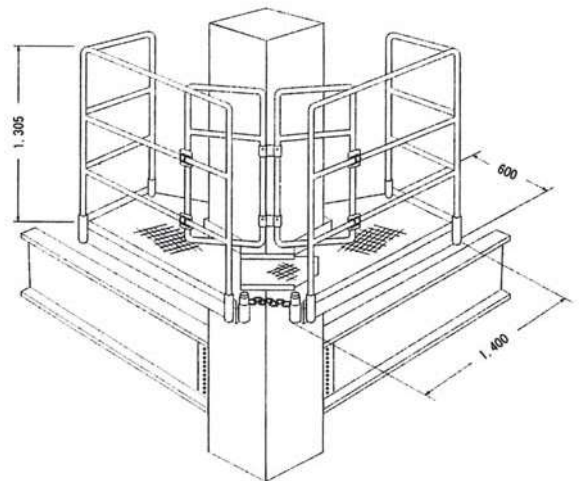
■コラムRT3型1セットの構成数量

品番	品名	単重 kg	数量
RT3L	コラムRT3型(L)本体	16.0	1
RT3R	コラムRT3型(R)本体	11.0	1
RT3T	コラムRT3型手摺	5.0	2
SSJT1100	コラムRT連結手摺1100	4.1	1
TP469	コラムRT取付ピン469L	2.1	2

■コラムRT4型1セットの構成数量

品番	品名	単重 kg	数量
RT4L	コラムRT4型(L)本体	36.5	1
RT4R	コラムRT4型(R)本体	27.0	1
RT4TA	コラムRT4型手摺(A)	4.0	2
RT4TB	コラムRT4型手摺(B)	4.0	2
RT4RT	コラムRT4型連結手摺1350	5.5	1
TP469	コラムRT取付ピン469L	2.1	2

ロータリータイプ (コーナー用)	積載荷重	ステージ取付柱寸法
	150kg	(□400~1000mm)



■コラムRTコーナータイプ1セットの構成数量

品番	品名	単重 kg	数量
RTCL	コラムRTコーナー(L)本体	21.9	1
RTCR	コラムRTコーナー(R)本体	18.5	1
RTCTA	コラムRTコーナー手摺(A)	2.5	2
RTCTB	コラムRTコーナー手摺(B)	6.8	2
TP469	コラムRT取付ピン469L	2.1	2

⚠ 安全帯はロータリー手摺からとらないで下さい。また、手摺に足をかけたり、昇降用に利用しないで下さい。