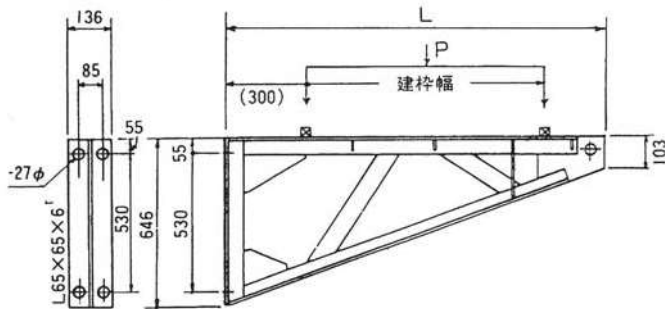


【アングルブラケット】

▶BKブラケットは地上から直接足場を建てられない場合に、建物の躯体にこれを取りつけ、足場を建てる受台とします。



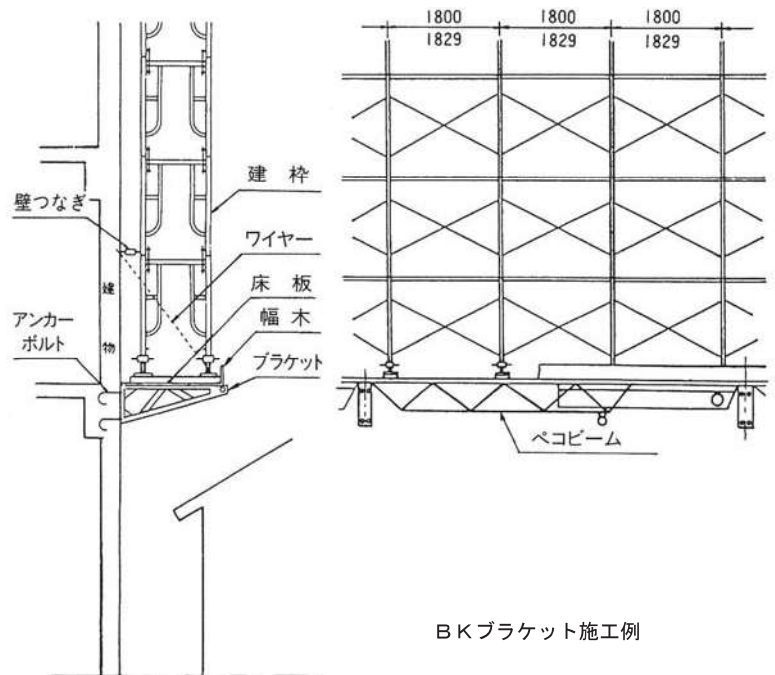
BKブラケット仕様表

型式	建枠幅	寸法 Lmm	自重 kg	許容強度 P ton	取付アンカーボルト		
					径×数	長さ	引抜強度
BK1606	1200~900 (1219~914)	1705	50	4.0	M24×4本		ton/本 3.4
BK1306	900~600 (914~610)	1400	44	5.0			3.6

▶BKブラケット使用上の注意

- (1)荷重計算を行い、必ず許容強度以下で使用して下さい。
- (2)取付け用のアンカーボルトは所定の引抜き、せん断強度を有するものをご使用下さい。なお、下部ボルトには引抜き力はかかりませんが通常、上部と同じものを使用します。
- (3)BKブラケットは上面材が水平になるように取り付けて下さい。
- (4)念のため躯体からワイヤーでブラケットの先端を吊りますとなお安全になります。
- (5)ブラケットの取り付け間隔が広過ぎますと大引材（ペコビーム）の条件が不利になりますので余裕を持ってご計画下さい。
- (6)安全施工のため、ブラケット上の足場には根がらみ、壁つなぎ、筋違等を設け、床には足場板等を全面に敷き並べ、幅木を設けて下さい。

注：アンカーボルトは各作業所で用意して下さい。



BKブラケット施工例