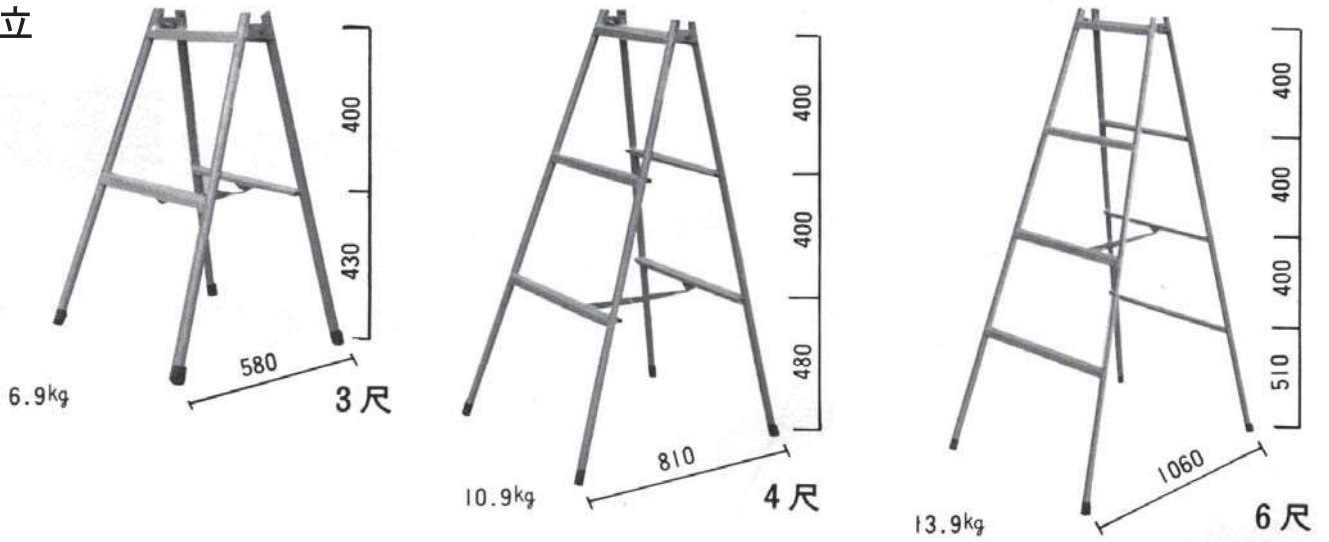


【脚立・足場板・ゴムバンド】

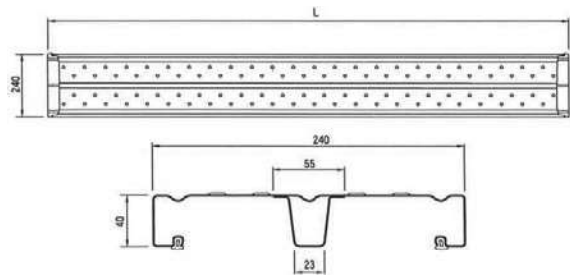
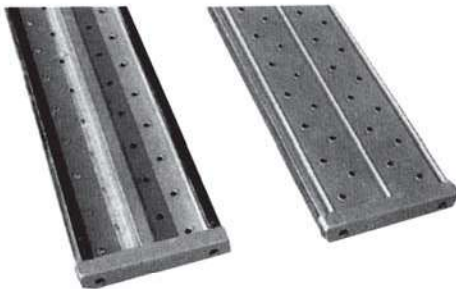
脚立



ゴムバンド



鋼製足場板



品番	長さL(mm)	幅W(mm)	厚さt(mm)	重(kg)
LZ-4000	4,000	240	40	14.0
LZ-3000	3,000	240	40	10.5
LZ-2000	2,000	240	40	7.0

等分布許容荷重	2.94kN	但し、支持間隔 1,800mmの場合
中央集中許容荷重	1.47kN	
たわみ量	11mm以下(支点L=1,800mm荷重 P=96kg)	
断面性能	断面2次モーメント $I_x=10.08$	
断面係数	$Z_x=3.68\text{cm}^3$	
安全係数	$S=3$	

合板足場板

