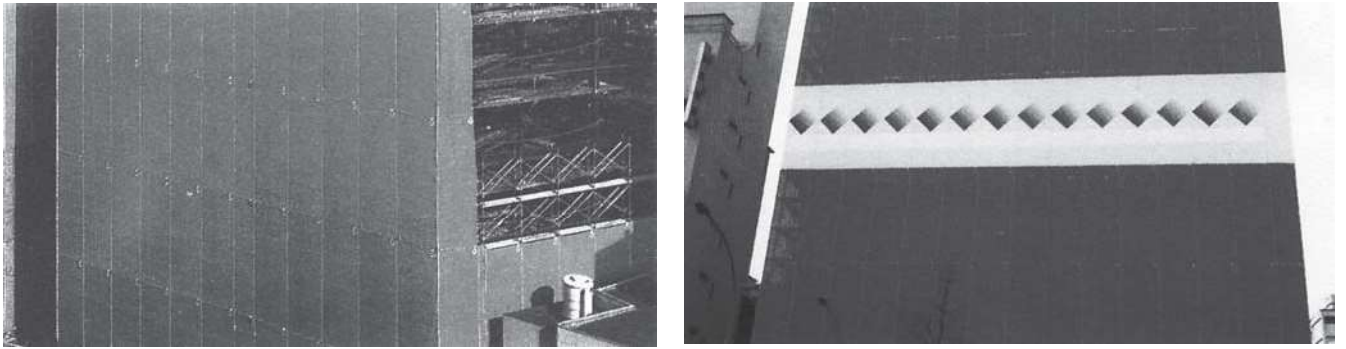


【メッシュシート】



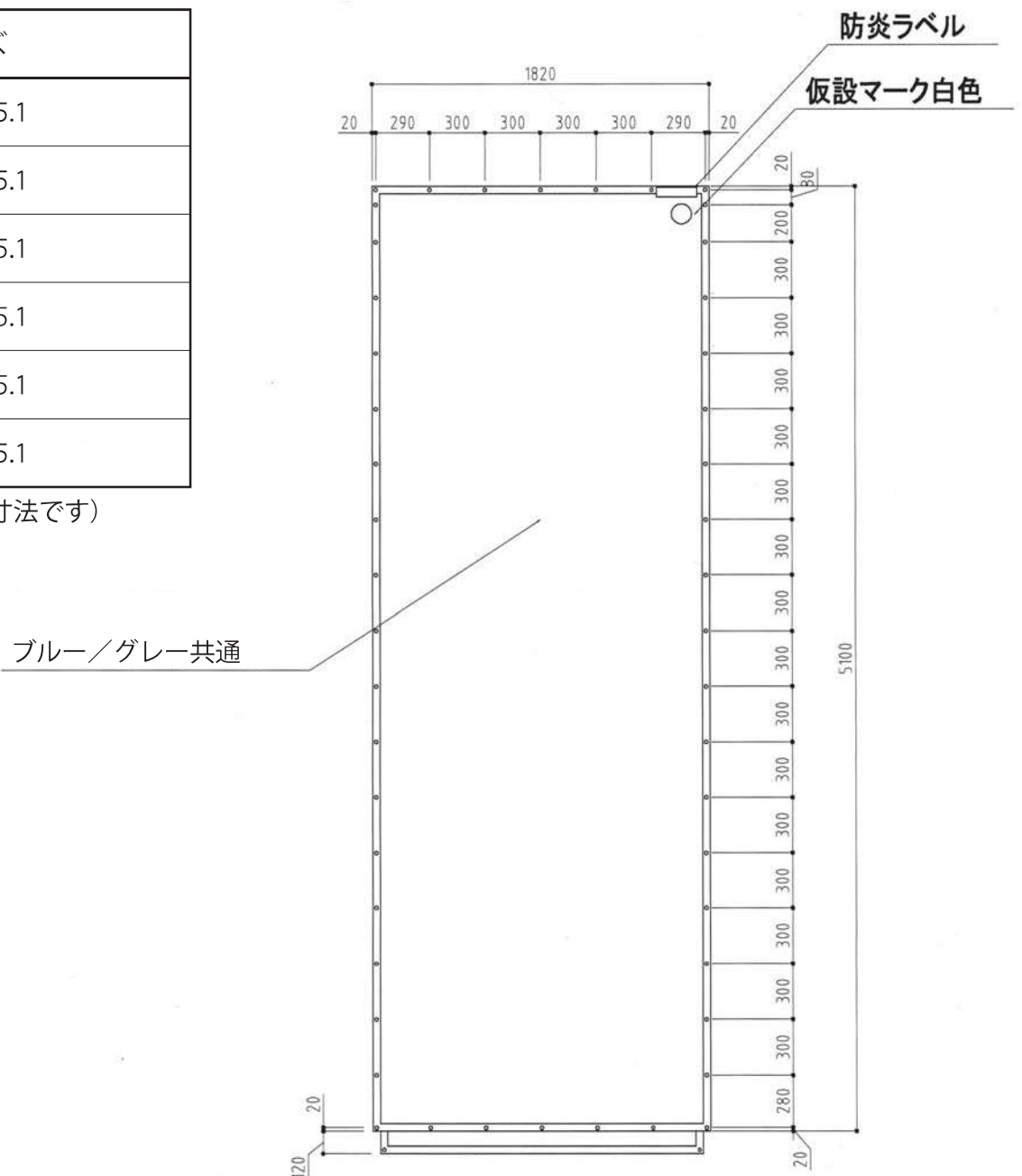
★色はブルー・グレー共通

A. 標準メッシュシート

サイズ
1.82 × 5.1
1.52 × 5.1
1.22 × 5.1
0.91 × 5.1
0.61 × 5.1
0.31 × 5.1

(建地パイプの芯々寸法です)

< 寸法図 > 例：1.82×5.1



※重量 0.54kg/m²

※結束用の紐は張り方によって多少異なりますがおおよそ1枚30本です。

【巾広メッシュシート】

★色はブルー・グレー共通

B. 巾広メッシュシート

サイズ	マーキング色表示(図-3)
1.29 × 5.1	青色
0.99 × 5.1	黒色
0.68 × 5.1	橙色

C. 巾広メッシュシート

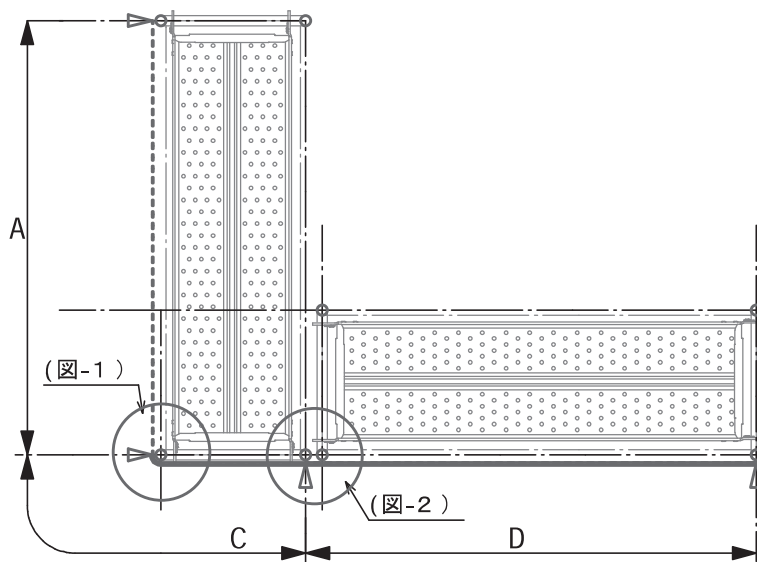
サイズ	マーキング色表示(図-3)
1.25 × 5.1	緑色
0.94 × 5.1	黄色
0.64 × 5.1 <td 赤色	

D. 巾広メッシュシート

サイズ	マーキング色表示(図-3)
1.89 × 5.1	灰色

※A部分は標準メッシュシート使用

<コーナー部張り方 例1>



<コーナー部張り方 例2>

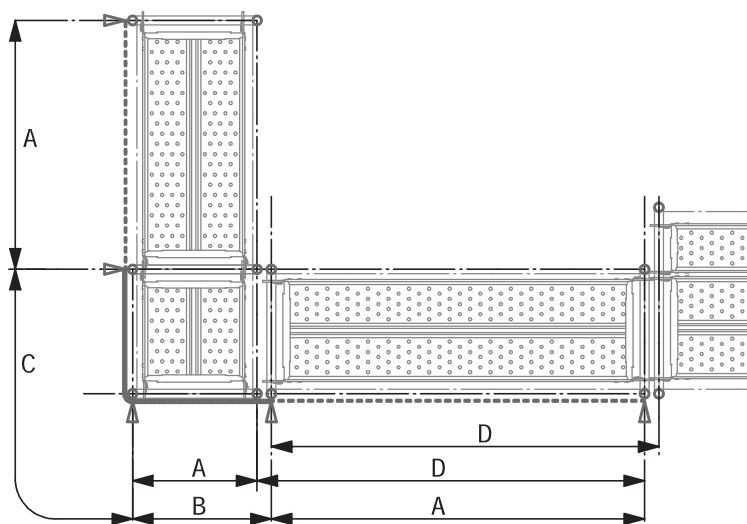


図-1

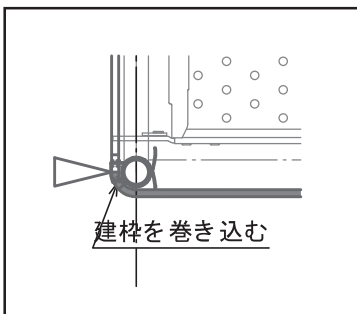


図-2

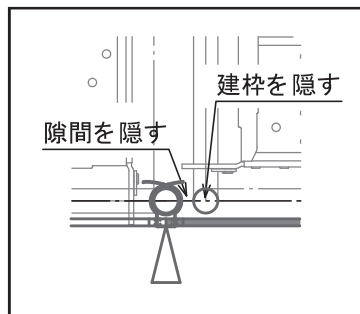
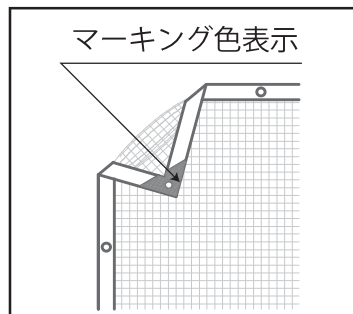


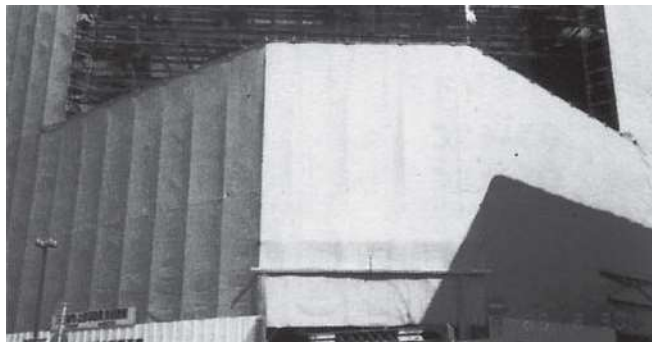
図-3



【養生シート・防音シート・採光防音シート】

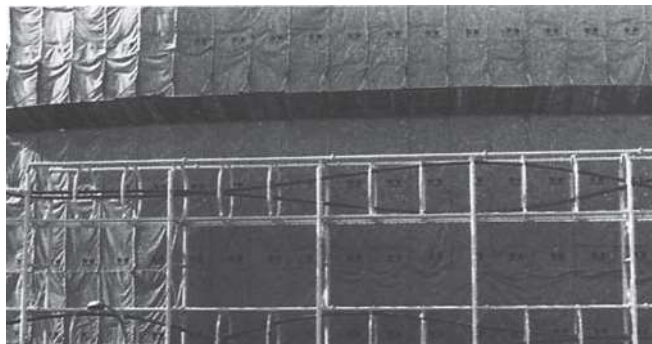
養生シート

寸法	重量
1.82 × 5.1 (1間 × 3間)	3.7 kg



防音シート (グレー)

寸法	重量
1.82 × 3.4 (1間 × 2間)	9.8 kg
1.52 × 3.4	8.6 kg
1.22 × 3.4	7.1 kg
0.91 × 3.4	5.6 kg
0.61 × 3.4	4.1 kg



採光防音シート (半透明)

寸法	重量
1.82 × 3.4 (1間 × 2間)	7.43 kg
1.52 × 3.4	6.20 kg
1.22 × 3.4	4.98 kg
0.91 × 3.4	2.58 kg
0.61 × 3.4	1.73 kg



【水平ネット・垂直ネット】

ラッセルネット（ブルー）

18mm 目合

寸法	
0.5 × 6	6 × 6
1 × 6	5 × 10
2 × 6	8 × 8
3 × 6	7 × 7
4 × 7	7 × 10
5 × 5	10 × 10



水平養生用 重量 0.4kg / m²

ブルーネット・グレーネット

15mm 目合

ブルー 寸法	グレー 寸法
1 × 10	1 × 10
3.6 × 12	3.6 × 12
6 × 12	6 × 12
6 × 6	7 × 7
	6 × 6



垂直養生用 重量 0.25kg / m²