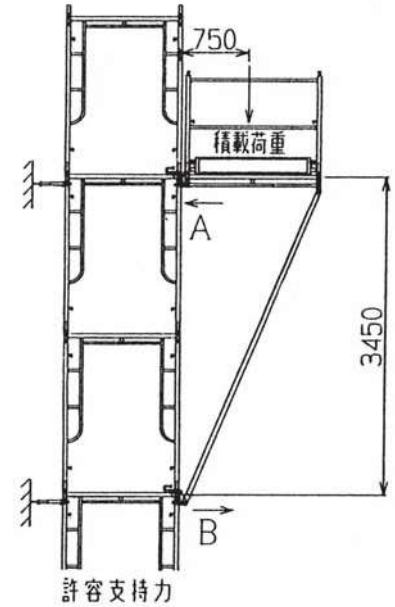


【ハンガーステージ】



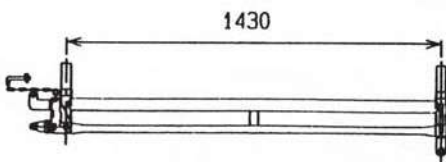
●ハンガーステージ構成部材表

インチサイズです。

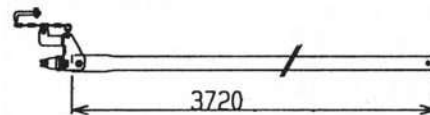
	品名	記号	重量	数量		
				1スパン	2スパン	3スパン
①	ハンガーステージ梁材	HSH-143	9.2kg	2	3	4
②	ハンガーステージ斜材F	HSS-143F	12.2kg	2	3	4
③	ハンガーステージ手摺枠	HSW-143	9.7kg	2	2	2
④	ハンガーステージ手摺柱N	HSP-105N	2.9kg	0	1	2
⑤	ハンガーステージ手摺18F	A-31S	1.7kg	2	4	6
⑥	ハンガーステージ幅木S	HSB-143S	6.3kg	2	2	2
⑦	ハンガーステージ幅木18F	HSB-18F	9.3kg	1	2	3

【ハンガーステージ部材図】

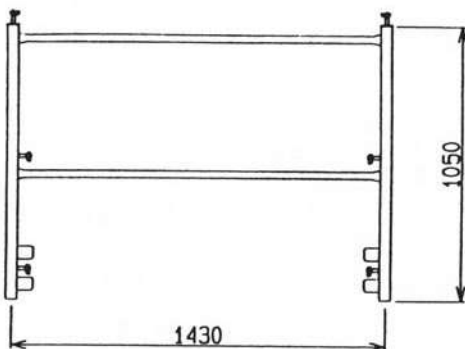
①ハンガーステージ梁材 (ロックピン機能付き)



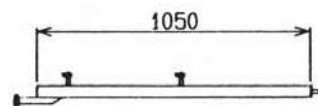
②ハンガーステージ斜材



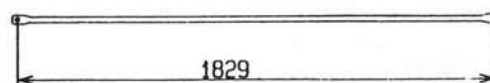
③ハンガーステージ手摺枠



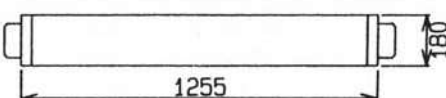
④ハンガーステージ手摺柱N



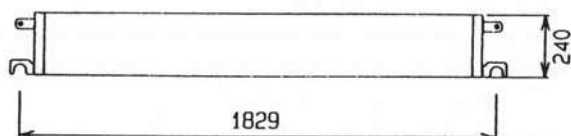
⑤ハンガーステージ手摺



⑥ハンガーステージ幅木S



⑦ハンガーステージ幅木18



ハンガーステージ許容積載量荷重表 (単位:kg/スパン)

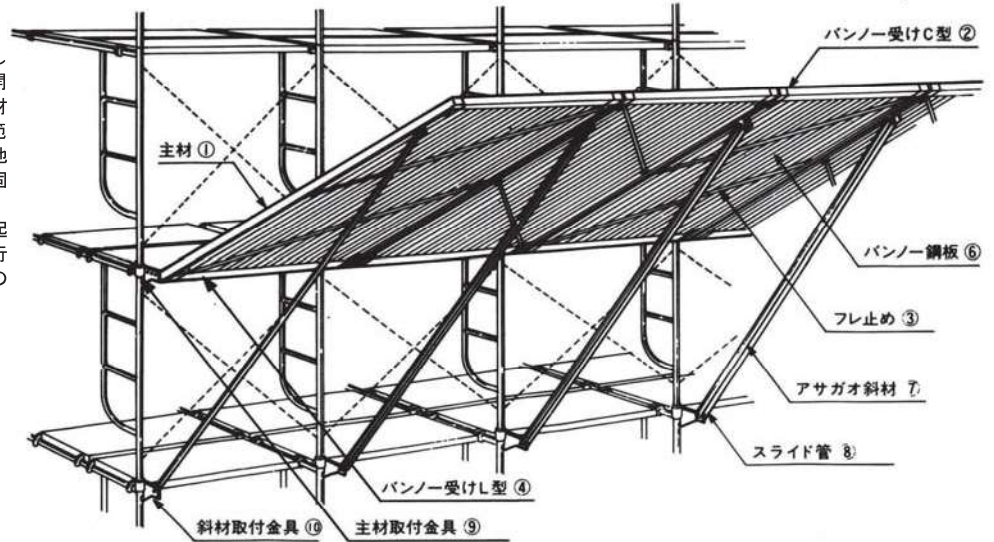
足場層数	足場高さ (m)	1219幅の建わく	914幅の建わく	610幅の建わく	層数	
3層	5.2	680 ①②③④			3	
4層	6.9				4	
5層	8.6				5	
6層	10.4				6	
7層	12.1				7	
8層	13.8				8	
9層	15.5				9	
10層	17.3				10	
11層	19.0				680 ①②③④	11
12層	20.7				12	
13層	22.4				13	
14層	24.2				14	
15層	25.9				15	
16層	27.6				680 ①②③ 670 ④	16
17層	29.3				680 ①②③ 640 ④	17
18層	31.1	680 ①②③ 610 ④	680 ①②③ 660 ④	18		
19層	32.8	680 ①② 650 ③ 580 ④	680 ①②③④	680 ①②③ 640 ④	19	
20層	34.5	680 ①② 620 ③ 550 ④		680 ①②③ 620 ④	20	
21層	36.2	680 ①② 590 ③ 520 ④		680 ①② 660 ③ 590 ④	21	
22層	38.0	680 ① 640 ② 560 ③ 490 ④		680 ①② 640 ③ 570 ④	22	
23層	39.7	680 ① 610 ② 530 ③ 460 ④		680 ①② 620 ③ 550 ④	23	
24層	41.4	680 ① 580 ② 490 ③ 420 ④		680 ① 670 ② 600 ③ 530 ④	24	
25層	43.1	640 ① 550 ② 460 ③ 390 ④	680 ①②③ 650 ④	680 ① 640 ② 570 ③ 500 ④	25	
26層	44.8	610 ① 520 ② 430 ③ 360 ④	680 ①②③ 630 ④	680 ① 620 ② 550 ③ 480 ④	26	

※ジャッキ繰り出し高さ(mm) ①200以下 ②200を越え250以下 ③250を越え300以下 ④300を越え350以下
 ※「足場層数」は、組み上げる建わく最上段までの層数を意味します。

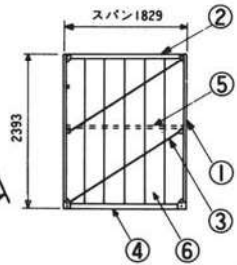
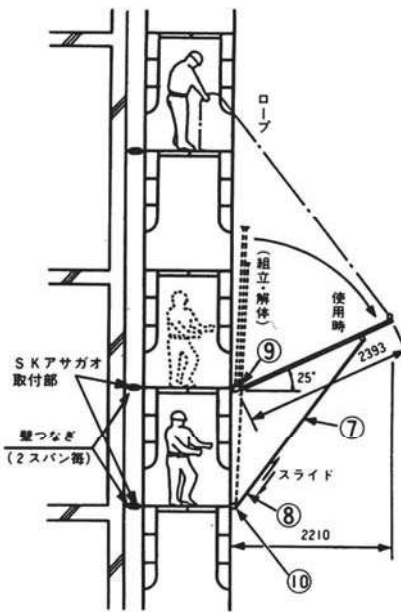
【折り畳み式アサガオ】

組立構成図

- SKアサガオの受け底を所定位置に架設した時、標準枠組足場2段相当分の面積展開となります。但し、アサガオ主材及び斜材（支持パイプ）の取付場所は標準枠1段の範囲であり、枠の上・下接続部（建枠の横地部につける）に各専用金具をセットして固定します。
- 解体作業はアサガオ全体を足場側に引き起こし、足場内から、組立時の逆の手順で行います。まずコーナー部、続いて直線部の順序です。



取付断面図



1.直線部部材数量(1スパン当り)

No.	品名	数量	備考
①	アサガオ主材	各1	左用・右用有り
②	バンナー受けC型	1	
③	フレ止め	2	グラビティロック付
④	バンナー受けL型	1	
⑤	バンナー押さえ	1	
⑥	バンナー鋼板	6	
⑦	アサガオ斜材	2	
⑧	スライド管	2	
⑨	主材取付金具	1	
⑩	斜材取付金具	1	
重量(1スパン当り)			
スパン	1829mm	125.9kg	
	1524mm	95.0kg	
	1219mm	82.8kg	
	914mm	70.7kg	
	610mm	58.7kg	

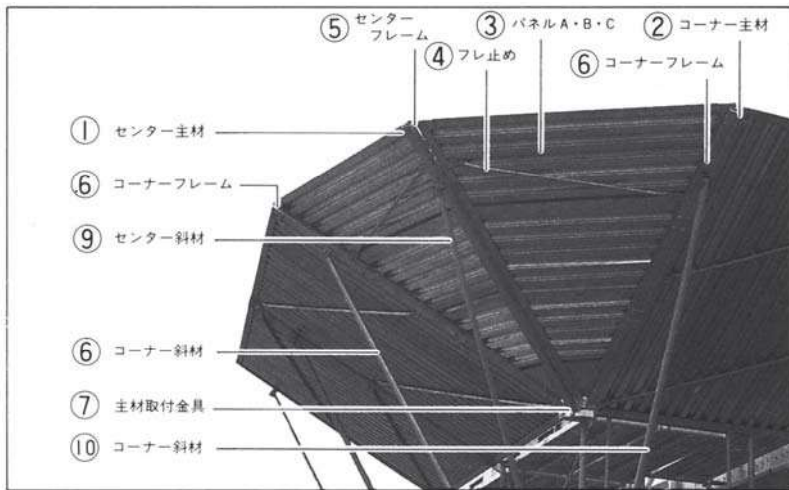
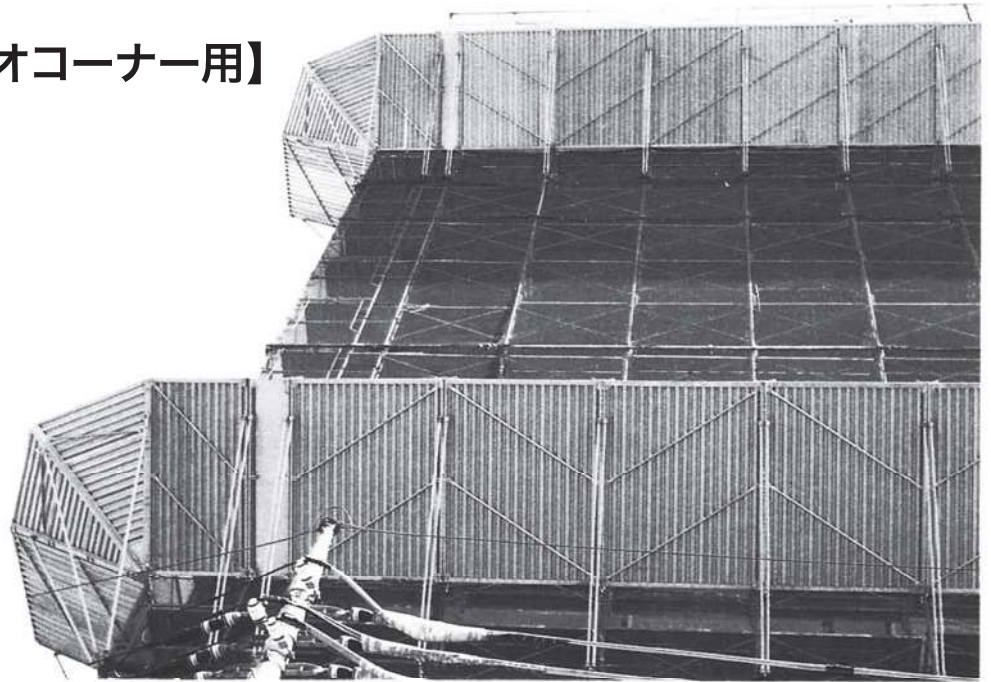
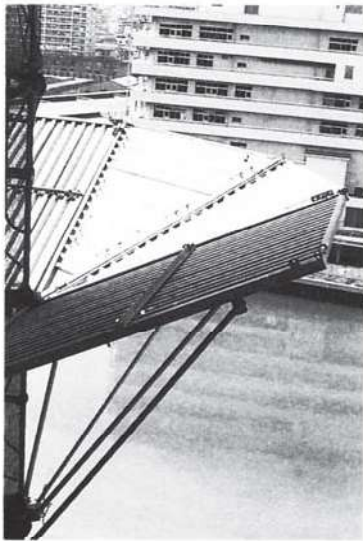
付記事項・諸件

- 使用上の御注意**
SKアサガオ取付部は、必ず2スパン毎に壁つなぎを取って下さい。
- 仕様の変更**
安全・機能上の考慮から部材の仕様等につき変更を行うことがあります。
- 工業所有権等**
SKアサガオは仮設工業会認定基準にもとずく、強度試験に合格した安全推奨品であり、構造・機能を含め2件の工業所有権出願がなされています。

部材表	1. 直線部			
①アサガオ主材	②バンナー受けC型	③フレ止め		
<p>左用 OA-2390L 7.5kg 右用 OA-2390R 7.5kg</p>	<p>スパン1829 L=1703 OA-2306D 5.0kg</p>	<p>スパン1829 L=2027 OA-2306C 2.7kg</p>		
④バンナー受けL型	⑤バンナー押さえ	⑥バンナー鋼板		
<p>スパン1829 L=1703 OA-2306A 6.7kg</p>	<p>スパン1829 L=1719 OA-2306B 4.4kg</p>	<p>t=1.2 BB-623 9.09kg</p>		
⑦アサガオ斜材	⑧スライド管	⑨主材取付金具	⑩斜材取付金具	
<p>OA-3000S 5.4kg</p>	<p>OA-08S 1.2kg</p>	<p>φ42.7 φ48.6 兼用クランプ OA-UK 1.4kg</p>	<p>φ42.7 φ48.6 兼用クランプ OA-PK 1.2kg</p>	

①(左右) ⑦×2、⑧×2、⑨、⑩をアサガオ主材セットとしてお出し致します。
スパンは L=1829の他に L1524、1219、914、610に出来ます。

【折り畳み式アサガオコーナー用】



2.コーナー部部材数量(1セット当り)

No.	品名	数量	備考
①	センター主材	1	
②	コーナー主材	各1	左用・右用有り
③	パネル	各2	A・B・C有り
④	フレ止め	2	グラビティロック付
⑤	センターフレーム	各1	左用・右用有り
⑥	コーナーフレーム	各1	左用・右用有り
⑦	主材取付金具	1	} 供に42.7φ用
⑧	斜材取付金具	1	
⑨	センター斜材	1	
⑩	コーナー斜材	2	
⑪	センタースライド管	1	
⑫	コーナースライド管	2	

重量(1セット当り) 144.2kg

2. コーナー部

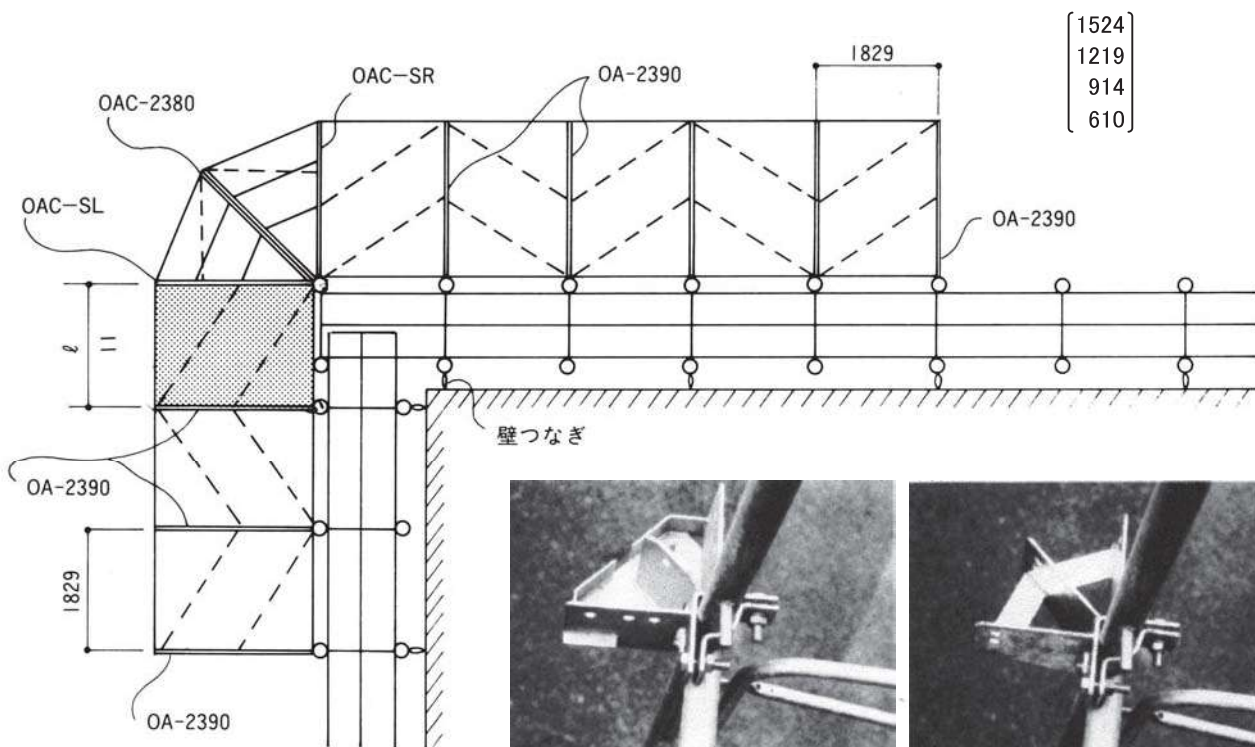
<p>①センター主材</p> <p>OAC-2380 9.7kg</p>	<p>②コーナー主材</p> <p>左用 OAC-2390L 10.1kg 右用 OAC-2390R 10.1kg</p>	<p>③パネルA・B・C</p> <p>パネルAL=735 OAC-207A 4.8kg パネルBL=1185 OAC-211B 8.7kg パネルCL=1635 OAC-216C 12.8kg</p>	<p>④フレ止め</p> <p>グラビティロック OAC-23C 1.3kg</p>
<p>⑤センターフレーム</p> <p>左用 OAC-23EL 5.6kg 右用 OAC-23ER 5.6kg</p>	<p>⑥コーナーフレーム</p> <p>左用 OAC-23FL 7.0kg 右用 OAC-23FR 7.0kg</p>	<p>⑦主材取付金具</p> <p>OAC-UK 4.2kg</p>	<p>⑧斜材取付金具</p> <p>OAC-PK 2.9kg</p>
<p>⑨センター斜材</p> <p>OA-3000S 5.4kg</p>	<p>⑩コーナー斜材</p> <p>OAC-2980S 7.1kg</p>	<p>⑪センタースライド管</p> <p>OAC-09S 1.2kg</p>	<p>⑫コーナースライド管</p> <p>OAC-08S 1.8kg</p>

①、⑤(左右)、⑨、⑪……センター主材セット。 ②(左用)、⑩、⑫コーナー主材左用
②(右用)、⑩、⑫ " 右用

積算要領

平面図

※妻面のℓ寸法は、1829に合わせて下さい。



- 1524
- 1219
- 914
- 610

[積算例]

	セット品番	数量
直線部	OA-2390セット	8セット
コーナー部	OAC-SC	1セット
	OAC-SL	1セット
	OAC-SR	1セット

	品番	数量
直線部	OA-2306A	8本
	OA-2306B	8本
	OA-2306C	16本
	OA-2306D	8本
	BB-623	48枚

	品番	数量
コーナー部	OAC-23FL	1本
	OAC-23FR	1本
	OAC-23C	2本
	OAC-207A	2枚
	OAC-211B	2枚
	OAC-216C	2枚
	OAC-UK	1個
	OAC-PK	1個

《関係法規》

建設省通達（昭和 42 年 11 月 20 日）

建築工事等の工事現場における落下物による危害を防止するための措置に関する指導基準

建設工事等の工事を行う部分が、地盤面から 10m 以上の高さにある場合は、落下物による危害防止上必要な部分の周囲に次の各号に定めるところにしたがって防護棚を 1 段以上、建築工事等の工事を行う部分が 20m 以上の高さにわたる場合には 2 段以上設けなければならない。

- (1) 防護棚は、次の①及び②に適合するものでなければならない。
 - ① 板状のものですき間がないこと。
 - ② 木板にあっては、厚さが 1.5cm 以上、金属板等その他の材料にあっては、これと同時に以上の効力を有する厚さであること。
- (2) 防護棚は、次の①及び②の定める方法によって取り付けなければならない。
 - ① 骨組の外側から水平距離で 2 m 以上突出させ、水平面となす角度を 20 度以上とすること。
 - ② 風圧、振動、衝撃等で脱落しないよう骨組に堅固に取り付けること。
- (3) 最下段の防護棚は、建築工事等の工事を行う部分の下 10m 以内の位置に設けなければならない。