

21世紀の革命・・・手すり先行で安心感のある足場



厚生労働省の『手すり先行工法に関するガイドライン』に準拠した次世代足場！（社）仮設工業会承認のシステム本足場ですから、枠組み足場と同等以上に施工組立できます。

(社)仮設工業会承認品

承認番号 53-2号

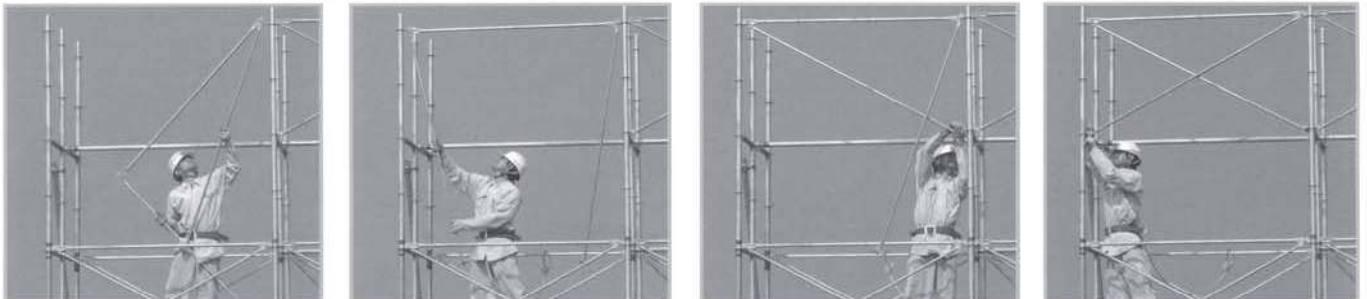
手すり先行工法に関する特許取得済

特許 3851105 号

※ 特許侵害の商品に、ご注意ください



☆墜落防止の手すりと足場の剛性を保つブレースが見事に合体！★従来のブレースより取付け簡単！



☆組立時、常に一層上の作業床の取付け前に、先行手すり筋交いを取付ける。解体時は逆手順で安全作業。

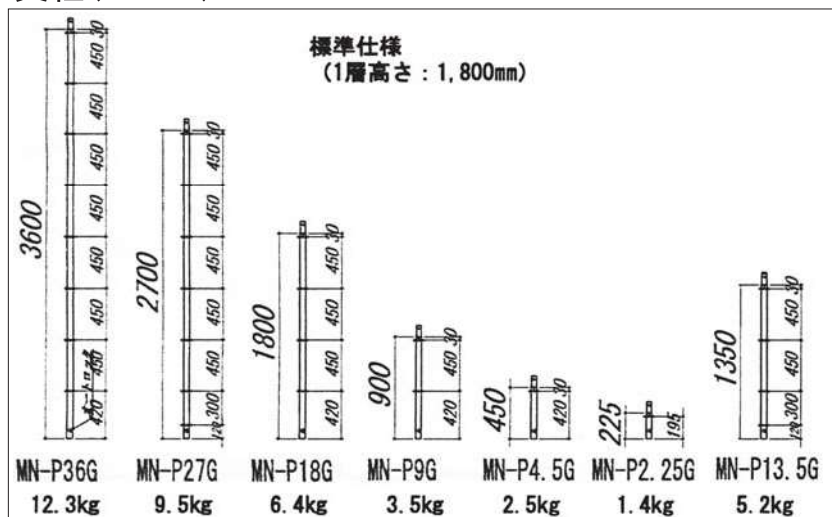
☆ミレニュームは、手すり先行と2段手すりの機能を有していますので、極めて安全性の高いシステム足場です。

☆先行手すり筋交いは、仮設工業会の手すり先行としての単品承認を取得しています。

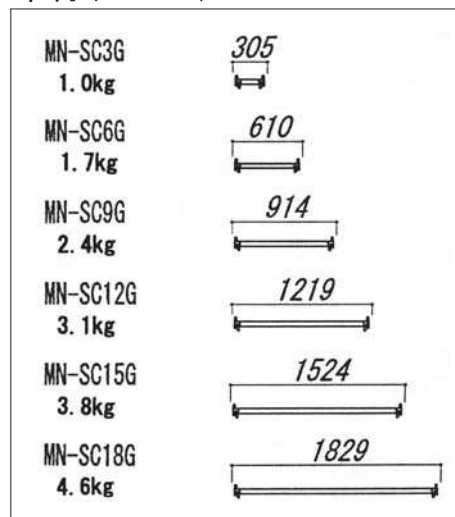
☆省エネ時代に適合！極めて簡素化された、誰が組んでも安全な安心感のある次世代システム本足場です。

部材リスト

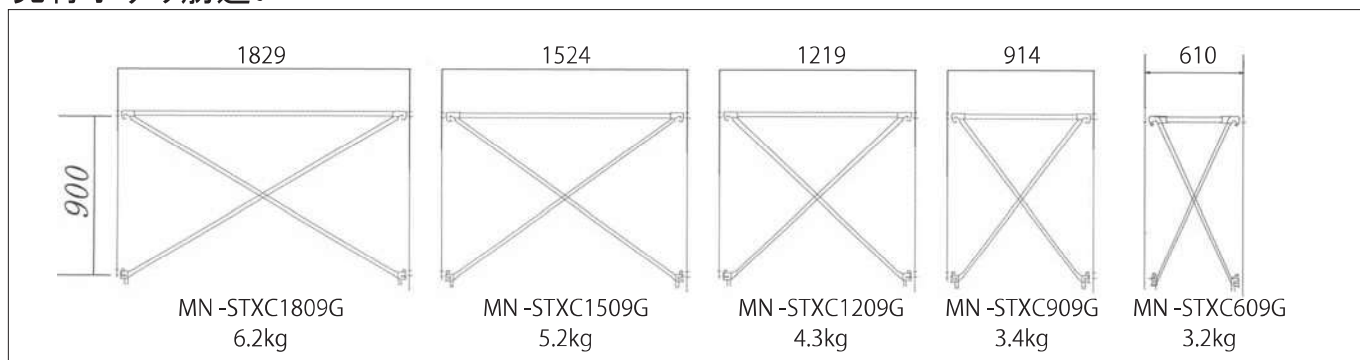
支柱(Φ48.6)



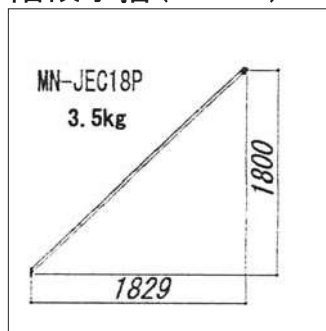
布材(Φ42.7)



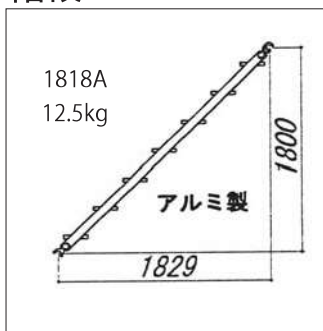
先行手すり筋違い



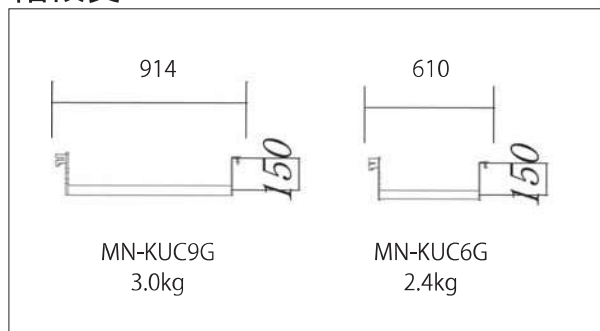
階段手摺(Φ27.2)



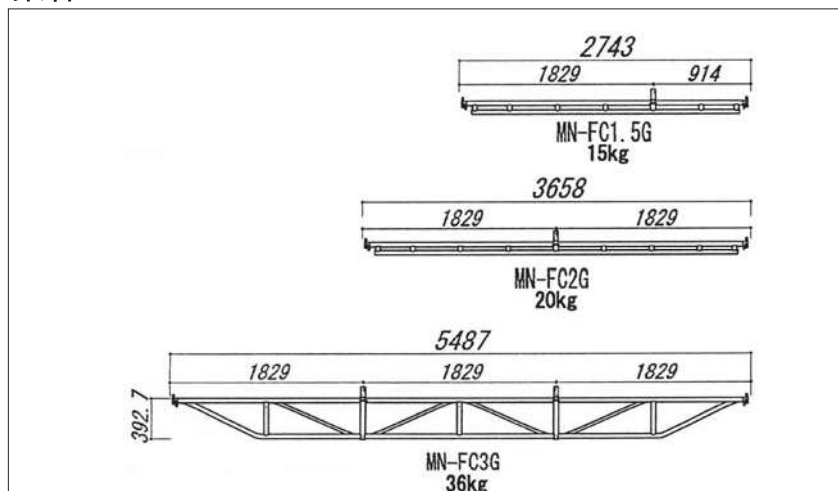
階段



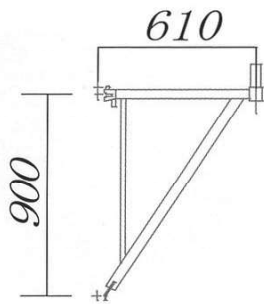
階段受



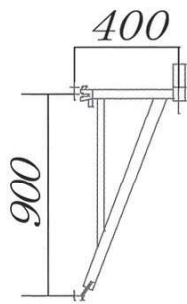
梁枠



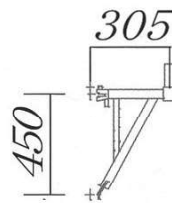
□張出ブラケット



MN-BKC6G 4.5kg

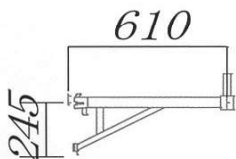


MN-BK4G 3.2kg

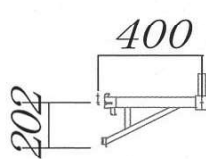


MN-BKC3G 3.0kg

□ピンブラケット

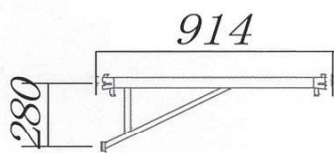


MN-PBKC6G 3.2kg

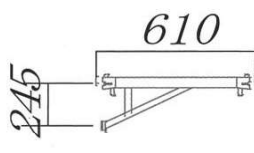


MN-PBK4G 2.6kg

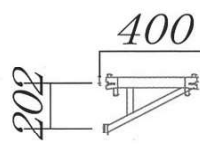
□ブラケット



MN-SC9BKG 3.4kg



MN-SC6BKG 3.0kg



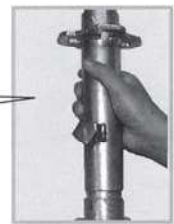
MN-S4BKG 2.0kg

- ・支柱接続：オートロック機能により、接続及び取外しが簡単にできます。

支柱を挿入し回転させると自動的にロックされます。

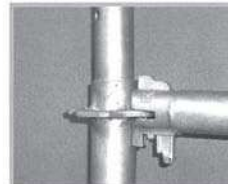
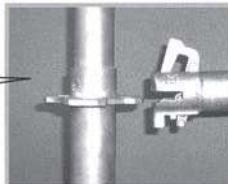


固定ピンを引き上げながら回転させるとオートロックの解除が出来ます。

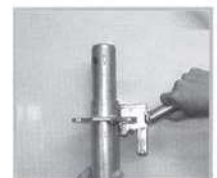
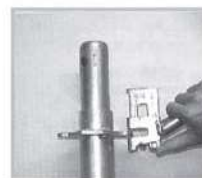
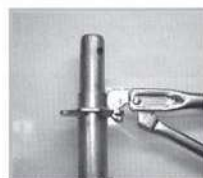
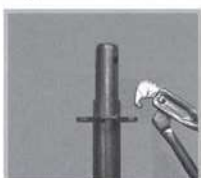


- ・布材接続：クサビは、仮接続すると支柱から抜けない安全機能です。後はハンマーで叩いて固定してください。

布材のクサビをケースに仮置きして、支柱のプレートに挿入すると自動的にクサビが落下し接続されます。



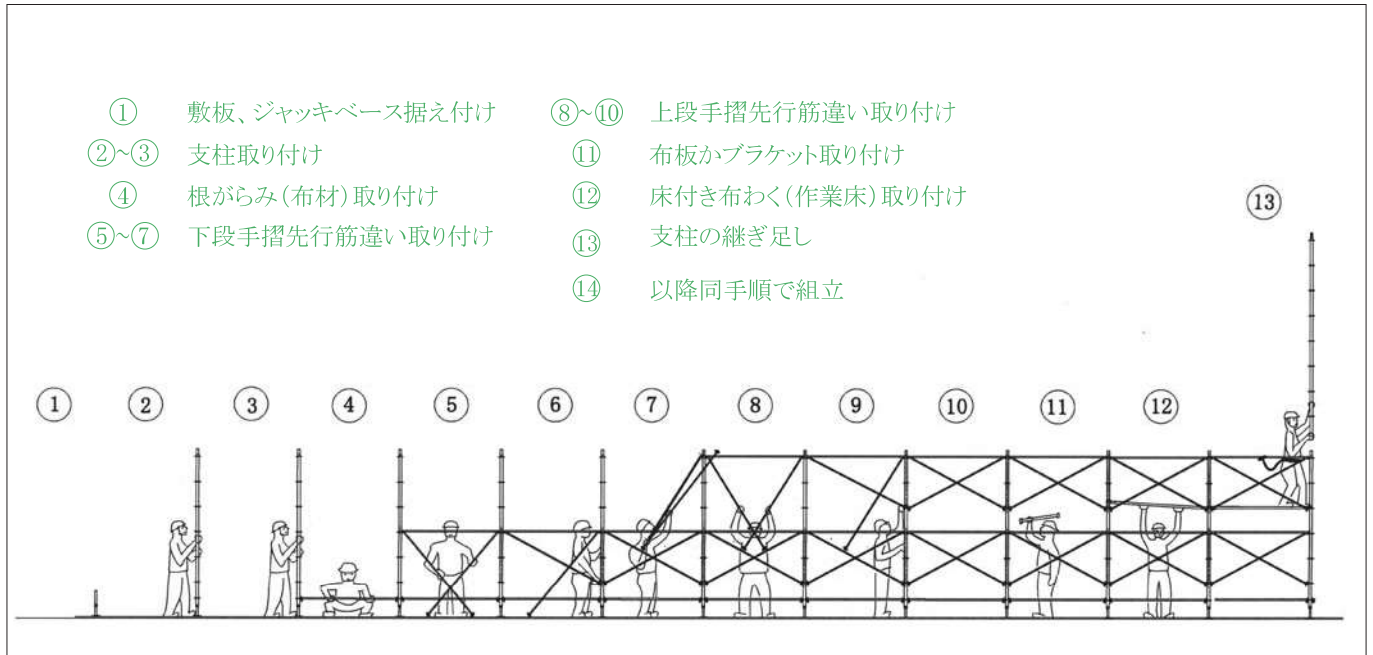
- ・先行手すり筋交い接続：手すり材と斜めブレース材2本が一体式になっています。まず片側の斜材の先端鉤型金具を支柱のプレート穴に挿入し次に反対側の金具も挿入します。次に両方の斜材を手すり材から900mm下のプレートに固定します。自動的に手すりは抜けられない機能になっています。



使用基準

- ① 本足場使用高さ31m以下とし、31mを超えて使用する場合は、超える高さ部分について下部支柱の補強をすること。(補剛材仕様での補強対応で、単管補強を省く事も可能です。但し強度検討書提出の必要有り)
- ② 壁つなぎは、3スパン以内、2層毎に設置する。(標準仕様組立で、垂直方向5mでも可能です。但し強度検討書提出の必要有り)
- ③ 後踏み側のスパンには、先行手すり筋違いを使用する。
- ④ 作業荷重: 幅900mm以上は400kg/1スパン同時2層以下、幅900mm未満は200kg/1スパン同時2層以下とする。

組立手順



先行筋違いですり

常に上層の筋違いですりを先行して組み立て、安全な作業環境を確保できます。

