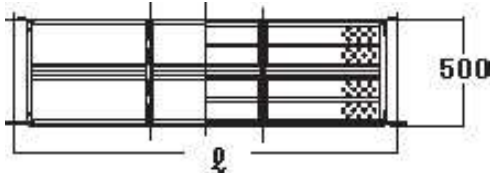
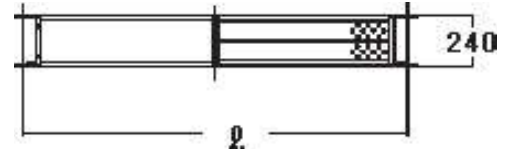


鋼製布板

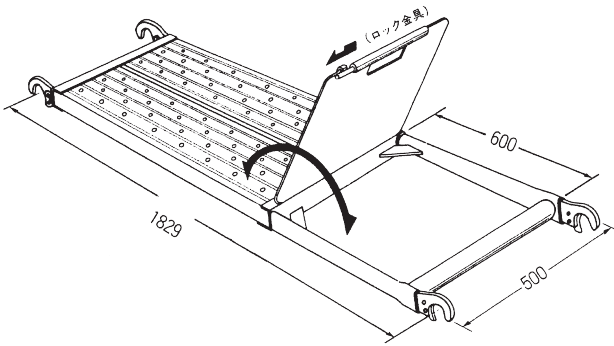
品番	φ寸法mm	製品重量kg
BKN-6	1,829	17.6
BKN-5	1,524	13.5
BKN-4	1,219	11.3
BKN-3	914	9.1
BKN-2	610	6.0



品番	φ寸法mm	製品重量kg
BKN-624	1,829	8.5
BKN-524	1,524	7.4
BKN-424	1,219	6.3
BKN-324	914	5.2
BKN-224	610	3.0

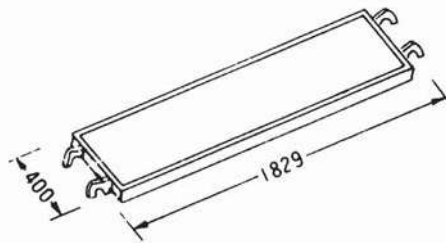


ハッチ式鋼製布板



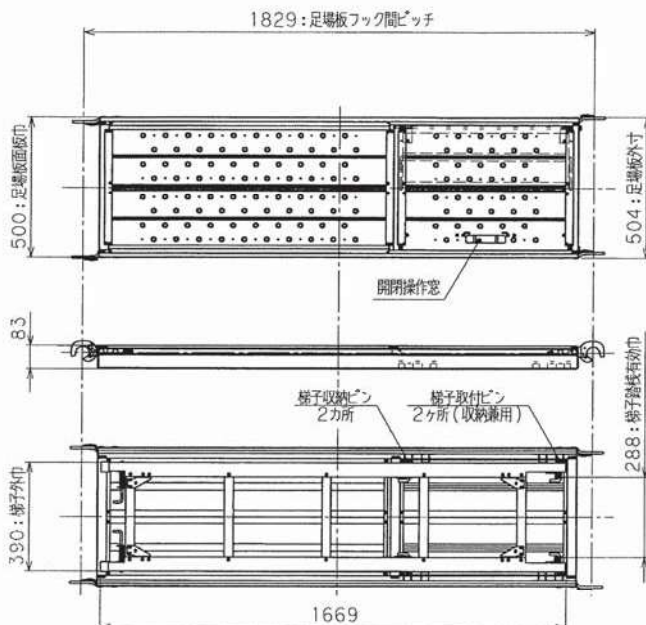
- 製品重量 22kg
- 許容荷重 1.96kN(200kg)
- 防錆処理 溶融亜鉛メッキ仕様

品番	φ寸法mm	製品重量kg
BKN-640	1,829	14.5

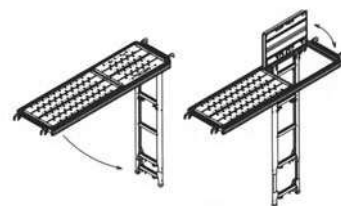


410幅の建枠用として用意しており、他の鋼製布板に比べ爪が長くなっています。

品名	アルミタラップ付布板	製品重量	積載荷重
品番	ALN6TA	18.6kg	2.45kN(250kg)
品番	ALN5TA	15.4kg	2.45kN(250kg)
品番	ALN4TA	13.7kg	2.45kN(250kg)

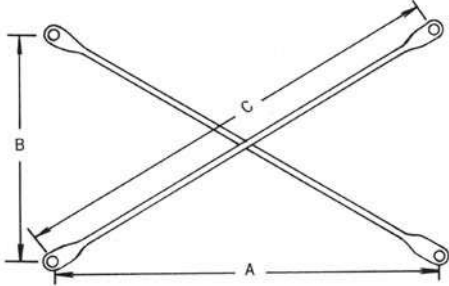


足場板開閉イメージ&梯子設置方向例

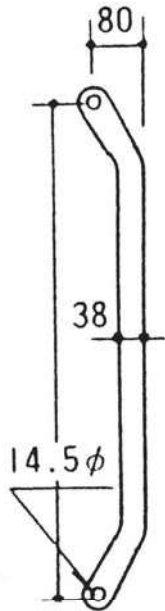


※ 梯子は妻面2方向、桁面2方向の計4方向に取付可能

■筋違

					品番	A	B	C	重量kg
					A-14	1829	1219	2198	4.2
					A-11	1524		1952	3.7
					A-13	1219		1724	3.3
					A-19	1829	914	2045	3.9
					A-18	1524		1777	3.4
					A-012	1219		1524	3.0
品番	A	B	C	重量kg	A-19S	914		1293	2.5
A-16S	1829	280	1850	3.6	A-08	1829	610	1928	3.7
A-16	1524		1549	3.0	A-9	1524		1642	3.1
A-16A	1219		1251	2.4	A-12	1219		1363	2.7
A-16B	914		956	1.9	A-09	914		1099	2.1
A-16C	610		671	1.4	A-08S	610		863	1.7

■アームロック



品番	ℓ	建柱	重量kg	許容荷重
A-125	331.5	梯子枠+梯子枠	0.34	2.94kN (300kg)
A-123	419.0	A-4055B+A-2617	0.37	
A-127A	507.5	H = 1700 + H = 1700	0.44	
A-126	739	建柱+A-25	0.62	
A-128	826	A-4055B+A-25	0.69	

品名	品番	ℓ寸法mm	製品重量kg
すき間ステップ		450	5.7

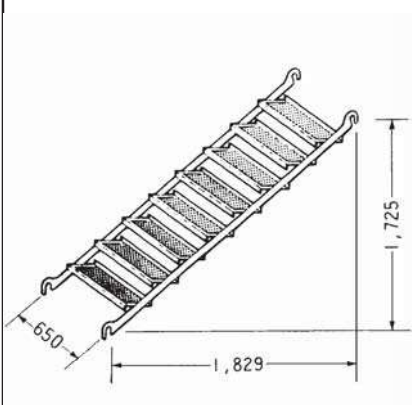
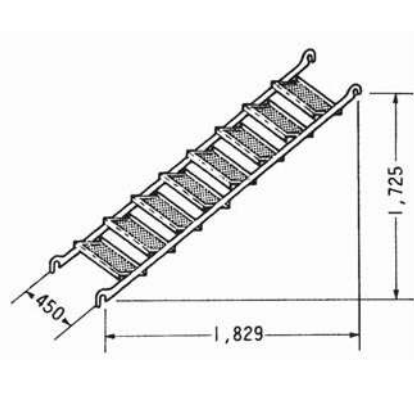
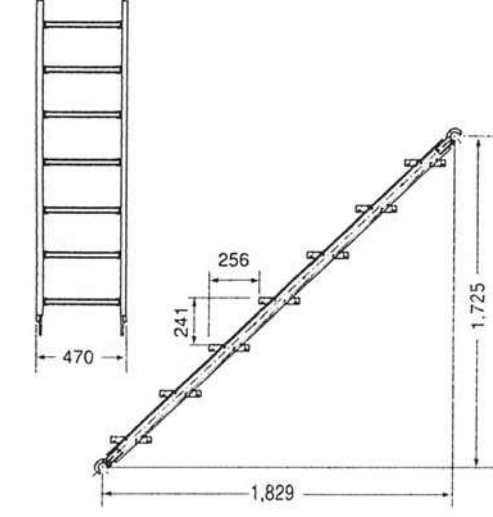
チェッカープレート
CR-32

1219mm巾の建柱には3枚使用してください。
914mm巾の建柱には2枚使用してください。
610mm巾の建柱には1枚使用してください。
410mm巾の建柱には1枚使用してください。

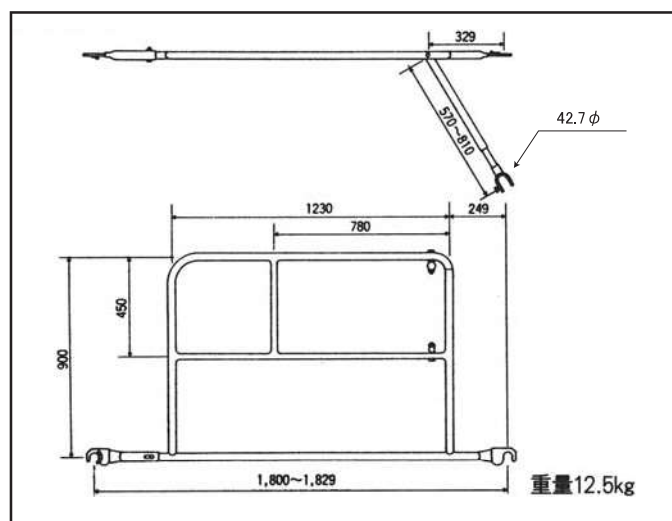
品名	寸法	製品重量
エンドストッパー	600~1219	3.3kg

専用クランプ
六角ボルトM10×20
M8
φ25.4×1.6×810
φ31.8×1.6×655

【階段・セフティホルダー・階段手摺】

<p>階段 K-4055S</p>  <p>35.6kg</p>	<p>階段 K-3055S</p>  <p>28.3kg</p>	<p>アルミ階段 ALK-3055CN</p>  <p>13.6kg</p>
--	---	--

■セフティホルダー（階段用手摺）



■階段手摺

