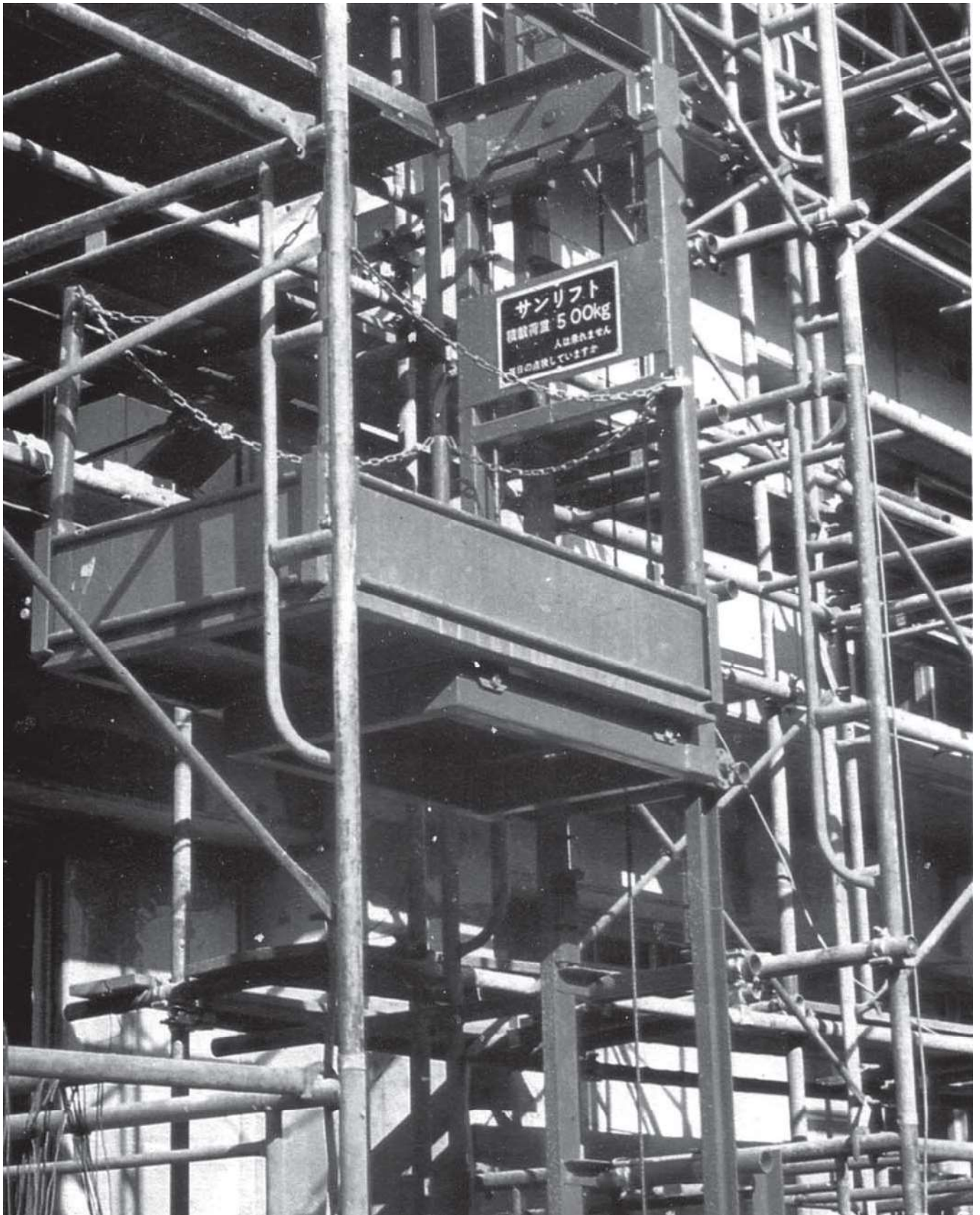


【サンリフト】 (SL-240型・500型・150型)



サンリフトSL-500A型

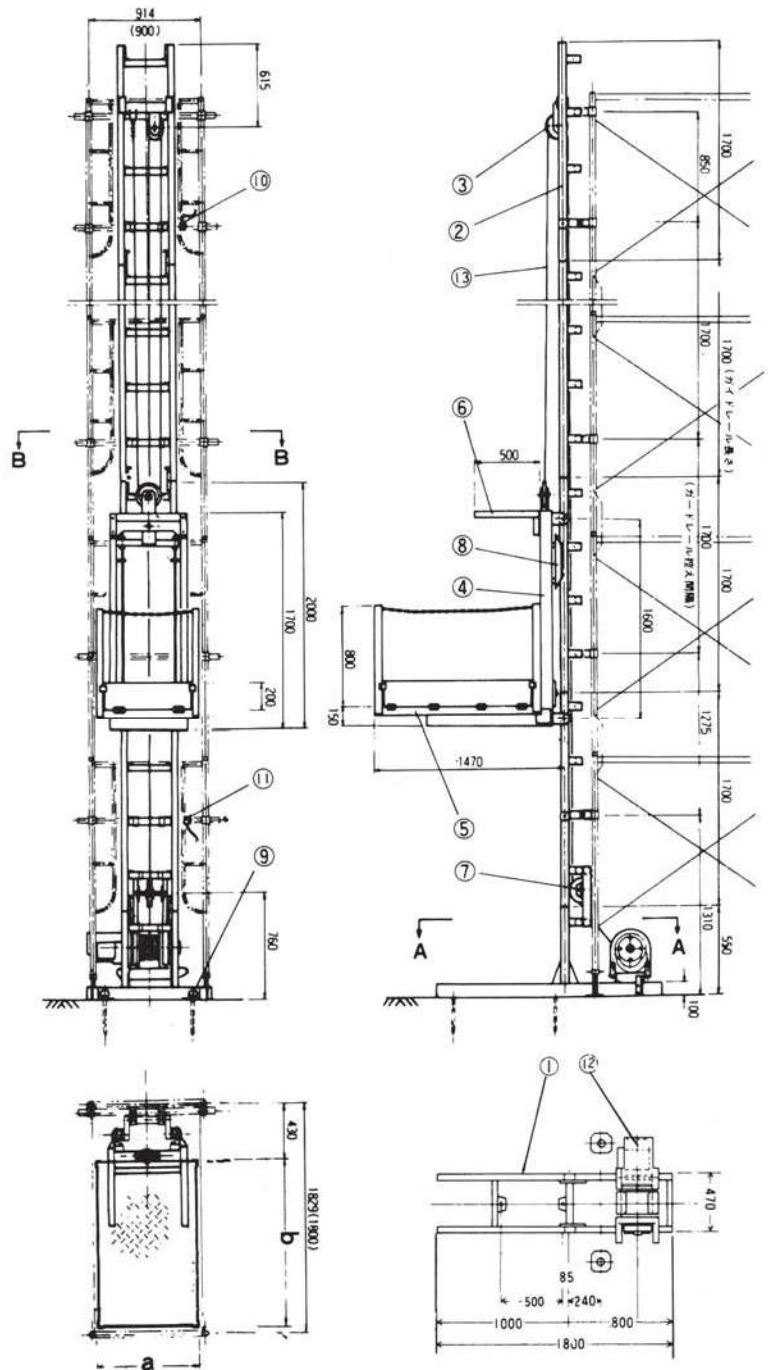
# SL-500型

## — 特 長 —

- 900mm幅の枠組足場内の設置が可能で、単独でも設置することができます。
- 工事の進行に応じ、ワイヤーロープのかけ替えなしに、ガイドレールの継足、又は取りはずして揚程を変えることができます。
- ガイドレールが2本で1本溝リフトに比べて昇降及び荷の積卸時の荷台の横揺れが少なく安定しています。
- ワイヤーロープの切断等により荷台が落下した場合は落下防止装置が作動し、荷台は停止します。
- ガイドレールのジョイントがクサビ式であるため、経済性・作業性に富んでいます。

仕様	
積 載 荷 重	500kg
最 大 揚 程	50m
荷 台 広 さ	1.28×0.8m、1.5×1.2m
昇 降 速 度	15/18m/min
電 動 機	2.5KW
操 作 方 式	押しボタン式遠隔操作
ワイヤーロープ径	8Φmm
安 全 装 置	自動落下防止装置 過昇降停止リミット
電 源	200/220V 3相交流

No.	名 称
①	ベ ー ス
②	ガ イ ド レ ー ル
③	ヘ ッ ド シ ー プ
④	昇 降 フ レ ー ム
⑤	荷 台
⑥	荷 立 掛 け ア ー ム
⑦	移 動 シ ー プ
⑧	リミットスイッチ接触板
⑨	抗
⑩	過昇制限リミットスイッチ
⑪	過降制限リミットスイッチ
⑫	ウ イ ン チ
⑬	ワ イ ヤ ロ ー プ



B-B矢視図

荷台寸法 a×b  
 SL-500A型 0.8×1.28m  
 SL-500B型 1.5×1.2m

A-A矢視図

# SL-240型

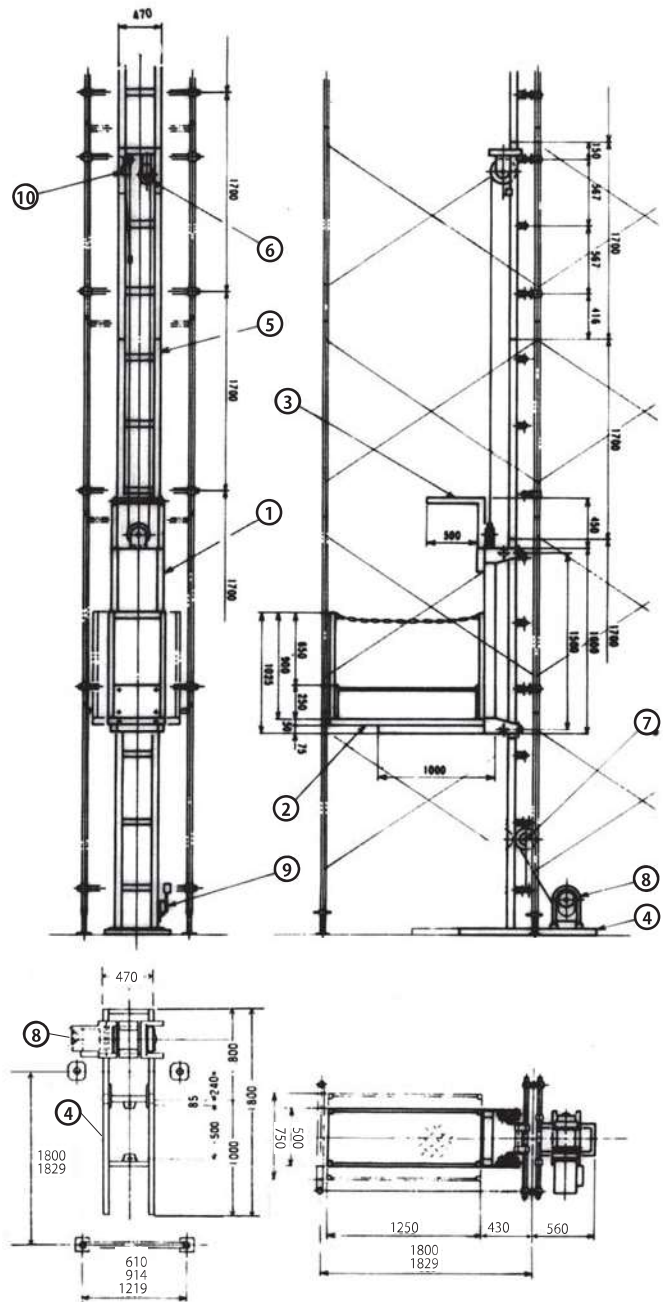
## —— 特 長 ——

- 荷台中の伸縮が可能であり、600mm巾～1200mm巾の枠組足場内に設置できます。
- 工事の進行に応じ、ワイヤーロープのかけ替えなしに、ガイドレールの継足、又は取りはずして揚程を変えることができます。
- ガイドレールが2本で1本溝リフトに比べて昇降及び荷の積卸時の荷台横振れが少なく安定しています。
- ワイヤーロープの切断等により荷台が落下した場合は落下防止装置が作動し、荷台は停止します。

仕様	
積 載 荷 重	240kg
荷 台 寸 法	1250×500～750MM
最 大 揚 程	25M
電 動 機	1.2kw プル250kg以上
速 度	15/18 M/min
ワイヤーロープ径	8Φ
操 作 方 法	押ボタン
安 全 装 置	上下限リミットスイッチ 落下防止安全装置
電 源	200/220V

No.	名称	品番
1	昇降フレーム	L-1001B
2	荷台	L-1002B
3	ヘッドガード	L-1003B
4	ベース	L-1004B
5	ガイドレール	L-1005B
6	ヘッドシーブ	L-1006B
7	移動シーブ	L-1007B
8	ウインチ	L-1008B
9	下限リミットスイッチ	L-1009B
10	上限リミットスイッチ	L-1000B

A-A矢視図





# SL-240型 (PWS-2.5型) 結線図

## SL-500型 (PWS-4.6型)

制御盤展開接続図

