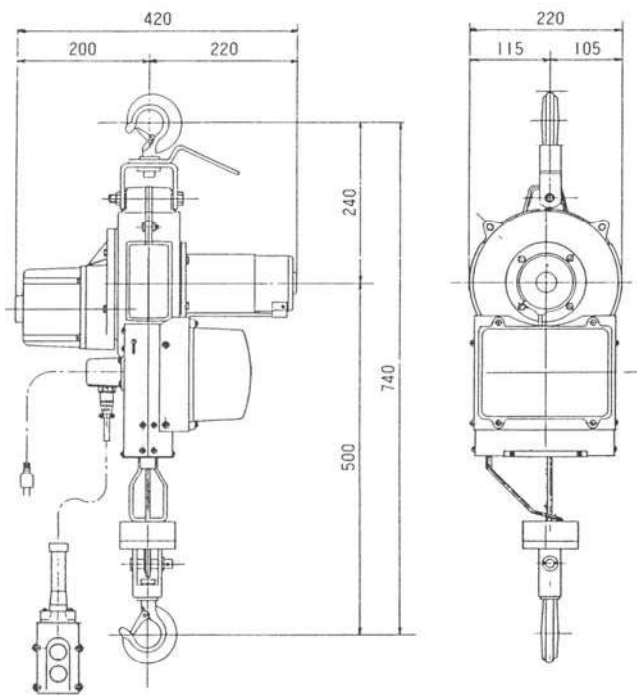


【ベビーホイスト】 (30m揚程 BH-830180kg吊り)

軽さと安全性が好評



■用途

従来の“使い易く安全性の高いベビーホイスト(BH)”を、さらにパワーアップし、ユーザー層を広げた小型軽量ホイストです。これによって、BHシリーズのフルライン化に前進しました。左官工事、ALC工事、塗装工事、仮設材の組立解体、工事設備などに活躍を約束します。

型式		BH-830	
主仕様	電源	AC100V,1Φ、50/60Hz	
	吊り荷重	180kg	
	巻上速度	12m/min	
	揚程	30m	
	モーター	出力	580W
		定格電流	9.5A(AC)
		電源	DC100V
自重	19kg		
附属品	ワイヤーロープ	6Φ×31m	
	吊り金具	スイベルフック1コ	
	電源コード	2mm×3芯×5m(アース用3Pプラグ付)	
	操作コード	1.25mm×3芯×30m	
	操作スイッチ付	COB-61	

■特長

過荷重防止クラッチ

巻上げ中、ドラム回転がロックされる様な衝撃荷重が加わった場合、機械的な滑りクラッチ機構が働き、本体を保護します。

過巻リミット

巻上げの際、操作スイッチを切らずに、上限で自動的に停止し、ワイヤの切断、荷の落下、故障などを防ぎます。

逆巻防止リミット

ワイヤがたるみ、ドラム上でのぐず巻きや、使用始めの逆巻きが発生するとリミットが働き自動的に停止します。

荷揺れ防止

ワイヤの出口にガイドローラーを付け、荷重方向のワイヤの追随性を良くし、ワイヤー式ホイストに多い、荷の横揺れを防ぎます。

ブレーキ装置

当社の特許である“メカニカルブレーキ”を採用し巻上、巻下時のモーターの発電制動の併用で、スイッチを切ると同時に停止します。

支持用フック

上部フックは一点吊りで、全方向に可動できます。また、取付や運搬が用意な把手付きです。

軽量

小型軽量アルミフレームの使用で、自重がわずか19kgです。巻上能力の高さに対し、可搬性が高い製品を実現しました。

低騒音

ヘリカルギヤ使用により、機械効率が良く騒音がほとんどありません。

横行装置の取付

プレイントロリー、ギヤートロリーにも簡単に取付けることができます。